



جمهوری اسلامی ایران
Islamic Republic of Iran

سازمان ملی استاندارد ایران

Iranian National Standardization Organization



استاندارد ملی ایران

۲۵

تجدید نظر پنجم

۱۳۹۳

INSO

25

5th.Revision

2015

کاشی‌های سرامیکی - تعاریف، طبقه‌بندی،
ویژگی‌ها و نشانه‌گذاری

**Ceramic tiles — Definitions, classification,
characteristics and marking**

ICS:01.040.91; 91.100.23

به نام خدا

آشنایی با سازمان ملی استاندارد ایران

مؤسسه استاندارد و تحقیقات صنعتی ایران به موجب بند یک ماده ۳ قانون اصلاح قوانین و مقررات مؤسسه استاندارد و تحقیقات صنعتی ایران، مصوب بهمن ماه ۱۳۷۱ تنها مرجع رسمی کشور است که وظیفه تعیین، تدوین و نشر استانداردهای ملی (رسمی) ایران را به عهده دارد.

نام موسسه استاندارد و تحقیقات صنعتی ایران به موجب یکصد و پنجاه و دومین جلسه شورای عالی اداری مورخ ۹۰/۶/۲۹ به سازمان ملی استاندارد ایران تغییر و طی نامه شماره ۲۰۶/۳۵۸۳۸ مورخ ۹۰/۷/۲۴ جهت اجرا ابلاغ شده است.

تدوین استاندارد در حوزه های مختلف در کمیسیون های فنی مرکب از کارشناسان سازمان، صاحب نظران مراکز و مؤسسات علمی، پژوهشی، تولیدی و اقتصادی آگاه و مرتبط انجام می شود و کوششی همگام با مصالح ملی و با توجه به شرایط تولیدی، فناوری و تجاری است که از مشارکت آگاهانه و منصفانه صاحبان حق و نفع، شامل تولیدکنندگان، مصرف کنندگان، صادرکنندگان و وارد کنندگان، مراکز علمی و تخصصی، نهادها، سازمان های دولتی و غیر دولتی حاصل می شود. پیش نویس استانداردهای ملی ایران برای نظرخواهی به مراجع ذی نفع و اعضای کمیسیون های فنی مربوط ارسال می شود و پس از دریافت نظرها و پیشنهادات در کمیته ملی مرتبط با آن رشته طرح و در صورت تصویب به عنوان استاندارد ملی (رسمی) ایران چاپ و منتشر می شود.

پیش نویس استانداردهایی که مؤسسات و سازمان های علاقه مند و ذی صلاح نیز با رعایت ضوابط تعیین شده تهیه می کنند در کمیته ملی طرح و بررسی و در صورت تصویب، به عنوان استاندارد ملی ایران چاپ و منتشر می شود. بدین ترتیب، استانداردهایی ملی تلقی می شوند که بر اساس مفاد نوشته شده در استاندارد ملی ایران شماره ۵ تدوین و در کمیته ملی استاندارد مربوط که سازمان ملی استاندارد ایران تشکیل می دهد به تصویب رسیده باشد.

سازمان ملی استاندارد ایران از اعضای اصلی سازمان بین المللی استاندارد (ISO)^۱، کمیسیون بین المللی الکتروتکنیک (IEC)^۲ و سازمان بین المللی اندازه شناسی قانونی (OIML)^۳ است و به عنوان تنها رابط^۴ کمیسیون کدکس غذایی (CAC)^۵ در کشور فعالیت می کند. در تدوین استانداردهای ملی ایران ضمن توجه به شرایط کلی و نیازمندی های خاص کشور، از آخرین پیشرفت های علمی، فنی و صنعتی جهان و استانداردهای بین المللی بهره گیری می شود.

سازمان ملی استاندارد ایران می تواند با رعایت موازین پیش بینی شده در قانون، برای حمایت از مصرف کنندگان، حفظ سلامت و ایمنی فردی و عمومی، حصول اطمینان از کیفیت محصولات و ملاحظات زیست محیطی و اقتصادی، اجرای بعضی از استانداردهای ملی ایران را برای محصولات تولیدی داخل کشور و/یا اقلام وارداتی، با تصویب شورای عالی استاندارد، اجباری نماید. سازمان می تواند به منظور حفظ بازارهای بین المللی برای محصولات کشور، اجرای استانداردهای کالاهای صادراتی و درجه بندی آن را اجباری نماید. همچنین برای اطمینان بخشیدن به استفاده کنندگان از خدمات سازمان ها و مؤسسات فعال در زمینه مشاوره، آموزش، بازرسی، ممیزی و صدور گواهی سیستم های مدیریت کیفیت و مدیریت زیست محیطی، آزمایشگاه ها و مراکز کالیبراسیون (واسنجی) و وسایل سنجش، سازمان ملی استاندارد ایران این گونه سازمان ها و مؤسسات را بر اساس ضوابط نظام تأیید صلاحیت ایران ارزیابی می کند و در صورت احراز شرایط لازم، گواهینامه تأیید صلاحیت به آن ها اعطا و بر عملکرد آن ها نظارت می کند. ترویج دستگاه بین المللی یکاها، کالیبراسیون (واسنجی) و وسایل سنجش، تعیین عبار فلزات گرانبها و انجام تحقیقات کاربردی برای ارتقای سطح استانداردهای ملی ایران از دیگر وظایف این سازمان است.

1- International Organization for Standardization

2 - International Electrotechnical Commission

3- International Organization of Legal Metrology (Organisation Internationale de Metrologie Legale)

4 - Contact point

5 - Codex Alimentarius Commission

کمیسیون فنی تدوین استاندارد
«کاشی‌های سرامیکی - تعاریف، طبقه بندی، ویژگی‌ها و نشانه گذاری»
(تجدید نظر پنجم)

رئیس:

شرقی، عبدالعلی
(دکترای عمران)

سمت و / یا نمایندگی

عضو هیئت علمی دانشگاه شهید بهشتی

دبیر:

سامانیان، حمید
(کارشناس ارشد مهندسی مواد - سرامیک)

پژوهشگاه استاندارد

اعضاء: (اسامی به ترتیب حروف الفبا)

آقا محمدی، مهرداد
(کارشناس مهندسی معدن)

پژوهشگاه استاندارد

بهاء، مینا

(کارشناس مهندسی مواد - سرامیک)

شرکت کارخانجات کاشی ایرانا

پرزحمتکش، حمید

(کارشناس مهندسی شیمی)

شرکت تولیدی کاشی فیروزه مشهد

جعفری، احمد

(کارشناس ارشد مهندسی مواد - سرامیک)

شرکت کاشی کیمیا سرام

سلیمان زاده، مهدی

(کارشناس مهندسی مواد - سرامیک)

شرکت کاشی مهسرام

سلیمانی، رضا

(کارشناس ارشد مهندسی عمران)

پژوهشگاه استاندارد

شرکت کاشی سعدی	سمیعی، سیما (کارشناس ارشد مهندسی مواد - سرامیک)
شرکت کاشی نوین سرام	زارعین، محمدرضا (کارشناس مهندسی مواد - سرامیک)
شرکت سینا کاشی	صفی زاده، سید موسی (کارشناس مهندسی متالورژی)
سازمان ملی استاندارد	عباسی رزگله، محمد حسین (کارشناس مهندسی مواد - سرامیک)
شرکت کاشی کاژه	عبدی، کامران (کارشناس ارشد شیمی تجزیه)
شرکت شیمی ساختمان	عیسای، مهین (کارشناس مهندسی شیمی)
سازمان ملی استاندارد	فلاح، عباس (کارشناس ارشد مهندسی معدن)
شرکت کارخانجات کاشی الوند	قاسمیان، ابراهیم (کارشناس مهندسی صنایع)
پژوهشگاه استاندارد	قهری، هما (کارشناس مهندسی شیمی)
انجمن کارخانجات کاشی و سرامیک	کاظمی، اکبر (کارشناس ارشد مدیریت صنعتی)
شرکت کاشی ایفا سرام	کریمان، احسان (کارشناس مهندسی صنایع)

آزمایشگاه همکار آزمون سرام یزد	کریمی، مجید (کارشناس ارشد مهندسی مواد-سرامیک)
اداره کل استاندارد استان یزد	گل بخش منشادی، محمدحسین (کارشناس مهندسی عمران)
شرکت کاشی بهسرام	گیو، محمدرضا (کارشناس مهندسی صنایع)
سازمان ملی استاندارد	مجتبوی، علیرضا (کارشناس مهندسی مواد - سرامیک)
انجمن کنترل کیفیت استان یزد	منتظری، محمد (کارشناس مهندسی شیمی)
عضو هیئت علمی پژوهشگاه استاندارد	مهدی خانی، بهزاد (کارشناس ارشد مهندسی مواد- سرامیک)
شرکت صنایع چینی زرین ایران	مهرپرور، محسن (کارشناس مهندسی مواد- سرامیک)
شرکت کارخانجات کاشی ایرانا	نیکخواه بهرامی، علیرضا (کارشناس مهندسی مواد - سرامیک)
شرکت کاشی نوآوران میبد	هورشت، محسن (کارشناس مهندسی مواد - سرامیک)

فهرست مندرجات

صفحه	عنوان
ج	آشنایی با سازمان ملی استاندارد ایران
۵	کمیسیون فنی تدوین استاندارد
ز	پیش گفتار
۱	۱ هدف و دامنه کاربرد
۱	۲ مراجع الزامی
۲	۳ اصطلاحات و تعاریف
۶	۴ طبقه‌بندی
۸	۵ ویژگی‌ها
۸	۶ نمونه‌برداری و اساس پذیرش
۸	۷ الزامات
۸	۸ درجه مرغوبیت
۸	۹ بسته‌بندی و نشانه‌گذاری
۹	۱۰ سفارش‌دهی
۱۰	جدول ۱ - طبقه بندی کاشی‌های سرامیکی براساس جذب آب و روش شکل‌دهی (تولید)
۱۱	جدول ۲- ویژگی‌های لازم برای کاربردهای مختلف
۱۵	پیوست الف (الزامی) کاشی‌های سرامیکی اکسترودی با جذب آب پایین AI_b گروه $0.5\% < Eb \leq 3\%$
۱۸	پیوست ب (الزامی) کاشی‌های سرامیکی اکسترودی $3\% < Eb \leq 6\%$ گروه AIIa- زیرگروه (قسمت) ۱
۲۱	پیوست پ (الزامی) کاشی‌های سرامیکی اکسترودی $3\% < Eb \leq 6\%$ گروه AIIa- زیرگروه (قسمت) ۲

- ۲۴ پیوست ت (الزامی) کاشی‌های سرامیکی اکسترودی
 $Eb \leq 10\%$ گروه AIIb- زیرگروه (قسمت) ۱
- ۲۷ پیوست ث (الزامی) کاشی‌های سرامیکی اکسترودی
 $Eb \leq 10\%$ گروه AIIb- زیرگروه (قسمت) ۲
- ۳۰ پیوست ج (الزامی) کاشی‌های سرامیکی اکسترودی
 $Eb > 10\%$ گروه AIII
- ۳۳ پیوست چ (الزامی) کاشی‌های سرامیکی پرس خشک با جذب آب پایین
 $Eb \leq 0.5\%$ گروه BIa
- ۳۶ پیوست ح (الزامی) کاشی‌های سرامیکی پرس خشک با جذب آب پایین
 $0.5\% < Eb \leq 3\%$ گروه BIb
- ۳۹ پیوست خ (الزامی) کاشی‌های سرامیکی پرس خشک
 $Eb \leq 6\%$ گروه BIIa
- ۴۲ پیوست د (الزامی) کاشی‌های سرامیکی پرس خشک
 $Eb \leq 10\%$ گروه BIIb
- ۴۵ پیوست ذ (الزامی) کاشی‌های سرامیکی پرس خشک
 $Eb > 10\%$ گروه BIII
- ۲۴ پیوست ر (الزامی) کاشی‌های سرامیکی اکسترودی با جذب آب پایین
 $Eb \leq 0.5\%$ گروه AIa
- ۵۱ پیوست ز (الزامی) نمادهای الزام شده برای استفاده بر روی بسته‌بندی
- ۵۲ پیوست ژ (اطلاعاتی) طبقه‌بندی کاشی‌های لعابدار برای مصارف کف براساس مقاومت
سایشی آنها
- ۵۴ پیوست ش (اطلاعاتی) روش‌های آزمون

پیش‌گفتار

استاندارد «کاشی‌های سرامیکی - تعاریف، طبقه‌بندی، ویژگی‌ها و نشانه‌گذاری» نخستین بار در سال‌های ۱۳۴۴ و ۱۳۴۶ تهیه شد. این استاندارد بر اساس پیشنهادهای رسیده و بررسی توسط سازمان ملی استاندارد ایران و تایید کمیسیون‌های مربوط برای پنجمین بار مورد تجدیدنظر قرار گرفت و در پانصد و هشتاد و یکمین جلسه کمیته ملی استاندارد مهندسی ساختمان و مصالح و فرآورده‌های ساختمانی مورخ ۱۳۹۳/۱۲/۱۷ تصویب شد. اینک به استناد بند یک ماده ۳ قانون اصلاح قوانین و مقررات مؤسسه استاندارد و تحقیقات صنعتی ایران، مصوب بهمن ماه ۱۳۷۱، به عنوان استاندارد ملی ایران منتشر می‌شود.

برای حفظ همگامی و هماهنگی با تحولات و پیشرفت‌های ملی و جهانی در زمینه صنایع، علوم و خدمات، استانداردهای ملی ایران در مواقع لزوم تجدید نظر خواهد شد و هر پیشنهادی که برای اصلاح و تکمیل این استانداردها ارائه شود، هنگام تجدید نظر در کمیسیون فنی مربوط مورد توجه قرار خواهد گرفت. بنابراین، باید همواره از آخرین تجدیدنظر استانداردهای ملی استفاده کرد.

در تهیه و تجدیدنظر این استاندارد سعی شده است که ضمن توجه به شرایط موجود و نیازهای جامعه، در حد امکان بین این استاندارد و استانداردهای بین‌المللی و استاندارد ملی کشورهای صنعتی و پیشرفته هماهنگی ایجاد شود.

این استاندارد جایگزین استاندارد ملی ایران شماره ۲۵ سال ۱۳۸۵ شده است.

منبع و ماخذی که برای تدوین این استاندارد مورد استفاده قرار گرفته به شرح زیر است:

ISO13006: 2014, Ceramic tiles — Definitions, classification, characteristics and marking

کاشی‌های سرامیکی - تعاریف، طبقه‌بندی، ویژگی‌ها و نشانه‌گذاری

۱ هدف و دامنه کاربرد

۱-۱ هدف از تدوین این استاندارد، تعیین تعاریف، طبقه‌بندی، ویژگی‌ها و نشانه‌گذاری‌های مورد نیاز برای کاشی‌های سرامیکی می‌باشد. این استاندارد ملی برای کاشی‌های ساخته شده با فرآیندهایی غیر از شکل‌دهی اکستروودی و پرس خشک کاربرد ندارد. همچنین برای قطعات جانبی تزئینی یا تزئیناتی مانند، گوشه‌ها، حاشیه‌گذاری، درپوش‌گذاری، قوس‌ها، لبه‌ها، پله‌ها، کاشی‌های منحنی و دیگر قطعات فرعی یا کاشی‌های موزائیکی گروهی (هر قطعه‌ای که بتواند در سطح 49cm^2 جا شود) کاربرد ندارد.

یادآوری ۱ - در این استاندارد هر جا کلمه کاشی به کار رفته است به معنی کاشی سرامیکی است.

۲ مراجع الزامی

مدارک الزامی زیر حاوی مقرراتی است که در متن این استاندارد ملی ایران به آن‌ها ارجاع داده شده است. بدین ترتیب آن مقررات جزئی از این استاندارد ملی ایران محسوب می‌شود. در صورتی که به مدرکی با ذکر تاریخ انتشار ارجاع داده شده باشد اصلاحیه‌ها و تجدیدنظرهای بعدی آن موردنظر این استاندارد ملی ایران نیست. در مورد مدارکی که بدون ذکر تاریخ انتشار به آن‌ها ارجاع داده شده است، همواره آخرین تجدیدنظر و اصلاحیه‌های بعدی آن‌ها موردنظر است.

استفاده از مراجع زیر برای این استاندارد الزامی است:

- ۱-۲ استاندارد ملی ایران شماره ۱۲۶۷۹، ساختمان - هماهنگی مدولار - مدول پایه
- ۲-۲ استاندارد ملی ایران شماره ۲-۹۱۶۹، کاشی‌های سرامیکی - قسمت ۲: تعیین ابعاد و کیفیت سطح - روش آزمون
- ۳-۲ استاندارد ملی ایران شماره ۳-۹۱۶۹، کاشی‌های سرامیکی - قسمت ۳: تعیین جذب آب، تخلخل ظاهری، چگالی ظاهری و چگالی توده‌ای - روش آزمون
- ۴-۲ استاندارد ملی ایران شماره ۴-۹۱۶۹، کاشی‌های سرامیکی - قسمت ۴: تعیین مدول گسیختگی (مقاومت خمشی) و نیروی شکست.
- ۵-۲ استاندارد ملی ایران شماره ۵-۹۱۶۹، کاشی‌های سرامیکی - روش آزمون - قسمت ۵: تعیین مقاومت در برابر ضربه با اندازه‌گیری ضریب ارتجاعی
- ۶-۲ استاندارد ملی ایران شماره ۶-۹۱۶۹، کاشی‌های سرامیکی - قسمت ۶: مقاومت سایش عمقی کاشی‌های بدون لعاب - روش آزمون
- ۷-۲ استاندارد ملی ایران شماره ۷-۹۱۶۹، کاشی‌های سرامیکی - قسمت ۷: تعیین مقاومت سایش سطحی کاشی‌های لعاب‌دار - روش آزمون

- ۸-۲ استاندارد ملی ایران شماره ۸-۹۱۶۹، کاشی‌های سرامیکی - قسمت ۸: تعیین انبساط حرارتی خطی - روش آزمون
- ۹-۲ استاندارد ملی ایران شماره ۹-۹۱۶۹، کاشی‌های سرامیکی - قسمت ۹: تعیین مقاومت در برابر شوک حرارتی
- ۱۰-۲ استاندارد ملی ایران شماره ۱۰-۹۱۶۹، کاشی‌های سرامیکی - قسمت ۱۰: تعیین انبساط رطوبتی - روش آزمون
- ۱۱-۲ استاندارد ملی ایران شماره ۱۱-۹۱۶۹، کاشی‌های سرامیکی - قسمت ۱۱: تعیین مقاومت در برابر انبساط حرارتی-رطوبتی (اتوکلاو) کاشی‌های لعابدار
- ۱۲-۲ استاندارد ملی ایران شماره ۱۲-۹۱۶۹، کاشی‌های سرامیکی - قسمت ۱۲: تعیین مقاومت در برابر یخ زدگی
- ۱۳-۲ استاندارد ملی ایران شماره ۱۵-۹۱۶۹، کاشی‌های سرامیکی - قسمت ۱۵: تعیین میزان سرب و کادمیوم آزاد شده از کاشی لعابدار - روش آزمون
- ۱۴-۲ استاندارد ملی ایران شماره ۱۶-۹۱۶۹، کاشی‌های سرامیکی - قسمت ۱۶: تعیین اختلاف‌های جزئی رنگ - روش آزمون
- ۱۵-۲ استاندارد ملی ایران شماره ۴۰۰۶، روش نمونه‌برداری و جداول بازرسی کاشی‌ها
- ۱۶-۲ استاندارد ملی ایران شماره ۶۲۰۰، کاشی‌ها- روش آزمون مقاومت در برابر لکه‌پذیری

2-18 ISO 10545-13: Ceramic tiles - Part 13: Determination of chemical resistance

۳ اصطلاحات و تعاریف

در این استاندارد اصطلاحات و تعاریف زیر به کار می‌رود:

۱-۳

کاشی‌های سرامیکی^۱

قطعه نازک ساخته شده از رس و/یا دیگر مواد اولیه معدنی که عموماً به عنوان پوشش کف ها و دیوارها استفاده می شود و معمولاً در دمای اتاق به وسیله اکستروژن^۲ (روش A) یا پرس کردن^۳ (روش B) شکل داده می‌شوند اما ممکن است به روش های دیگر نیز فرم داده شوند (روش C) و سپس خشک و در دمای کافی پخت^۴ شود تا خواص مورد نیاز را کسب نماید.

یادآوری ۱- کاشی‌ها ممکن است لعابدار (GL) یا بدون لعاب (UGL) باشند؛ این محصولات غیر قابل سوختن و پایدار در برابر نور می‌باشند.

- 1-Ceramic tiles
- 2- Extruding
- 3- Pressing
- 4- Fired

یادآوری ۲- این استاندارد کاشی‌هایی که به روش‌های دیگر (روش C) شکل داده می‌شوند را شامل نمی‌شوند.

۲-۳

کاشی پرسلانی^۱

کاشی کاملاً شیشه‌ای با درصد جذب آب مساوی یا کمتر از ۰٫۵٪ درصد جرمی شامل گروه‌های AI_a و BI_a

۳-۳

لعاب^۲

پوشش شیشه‌ای غیر قابل نفوذ است.

۴-۳

سطح انگوب شده^۳

پوششی با پایه رسی و مات که می‌تواند نفوذ پذیر یا نفوذ ناپذیر باشد.

یادآوری- یک کاشی با سطح انگوب شده بعنوان یک کاشی بدون لعاب در نظر گرفته می‌شود.

۵-۳

سطح پرداخت شده^۴

سطح کاشی لعاب‌دار یا بدون لعابی است که در انتهای تولید به وسیله ماشین پرداخت شده و براق می‌شود.

۶-۳

کاشی‌های اکسترودی^۵

این کاشی‌ها به عنوان گروه A مشخص می‌شوند و کاشی‌هایی هستند که بدنه آن در حالت مومسان به وسیله اکسترودر شکل داده می‌شود و به صورت یک توده^۶ در می‌آید. توده بدست آمده به صورت کاشی‌هایی با ابعاد تعیین شده برش داده می‌شود.

یادآوری ۱- در این استاندارد کاشی‌های اکسترودی به صورت دقیق^۷ یا معمولی^۸ طبقه بندی می‌شوند. این طبقه بندی به علت روش‌های متفاوت تولید بوده و ویژگی‌های آن‌ها در استانداردهای محصول به صورت جداگانه فهرست شده است.

یادآوری ۲- اصطلاح عامیانه مورد استفاده برای کاشی‌های اکسترودری کاشی‌های اسپیلیتی یا کاشی‌های کواری است که دلالت بر کاشی‌های دو بار اکسترودر شده یا یکبار اکسترودر شده می‌کند. اصطلاح کاشی‌های کواری فقط برای کاشی‌های اکسترودی که جذب آب کمتر از ۶ درصد دارند به کار می‌رود.

- 1- Porcelain tiles
- 2- Glaze
- 3- Engobed surface
- 4- Polished surface
- 5- Extruded tile
- 6- Column
- 7- Precision
- 8- Natural

۷-۳

کاشی‌های با روش پرس خشک^۱

این کاشی‌ها به عنوان گروه B مشخص می‌شوند و کاشی‌هایی هستند که از مخلوط بدنه نرم شده در داخل قالب و با فشار بالا شکل داده شده‌اند.

۸-۳

جذب آب^۲، E_b

درصد آب جذب شده نسبت به جرم اولیه که براساس استاندارد ملی شماره ۳-۹۱۶۹ اندازه‌گیری می‌شود. یادآوری- جذب آب برحسب نسبت جرمی جرم خشک بیان می‌شود.

۹-۳

اندازه‌ها

یادآوری- این اندازه‌ها برای کاشی‌های مربع مستطیل تعریف شده‌اند. اگر اندازه‌های کاشی‌های غیر مربع مستطیل موردنظر باشد آن‌ها را باید در کوچک‌ترین مربع مستطیلی که احاطه‌شان می‌کند، تعریف کرد.

۱-۹-۳

اندازه اسمی^۳

اندازه‌ای است که برای معرفی محصول به کار می‌رود. به شکل‌های ۱ و ۲ مراجعه شود.

۲-۹-۳

اندازه کاری^۴

اندازه‌ای است که به وسیله تولید کننده مشخص می‌شود و باید پس از اعمال انحراف‌های مجاز با اندازه واقعی مطابقت داشته باشد. به شکل‌های ۱ و ۲ مراجعه شود.

۳-۹-۳

اندازه واقعی^۵

اندازه‌ای است که به وسیله اندازه‌گیری ابعاد کاشی براساس استاندارد ملی ایران به شماره ۲-۹۱۶۹ بدست می‌آید.

-
- 1- Dry-pressed tile
 - 2- Water absorption
 - 3- Nominal size
 - 4- Work size
 - 5- Actual size

به شکل‌های ۱ و ۲ مراجعه شود.

۴-۹-۳

اندازه توصیفی^۱

اندازه کاری بعلاوه عرض بند است.

به شکل‌های ۱ و ۲ مراجعه شود.

۵-۹-۳

اندازه مدولار^۲

اندازه کاشی‌ها براساس مدول‌های M، 2M، 3M و 5M و همچنین ضرایب یا کسری از آن‌ها به جز برای کاشی‌هایی که مساحت سطح آن‌ها کمتر از ۹۰۰۰ میلی‌متر مربع می‌باشد.

یادآوری ۱- کاشی‌هایی که مساحت سطح آن‌ها کمتر از ۹۰۰۰ میلی‌متر مربع باشند به عنوان کاشی‌های غیر مدولار محسوب می‌گردند و کاشی‌هایی که مساحت سطح آن‌ها مساوی یا بیشتر از ۹۰۰۰ میلی‌متر مربع باشند می‌توانند به عنوان کاشی‌های مدولار محسوب شوند.

یادآوری ۲- به استاندارد ملی شماره ۱۲۶۷۹ مراجعه شود که در آن، $1M=100\text{mm}$

به شکل‌های ۱ و ۲ مراجعه شود.

۶-۹-۳

اندازه غیرمدولار^۳

ابعادی است که براساس مدول M نیست.

یادآوری ۱- به استاندارد ملی شماره ۱۲۶۷۹ مراجعه شود که در آن، $1M=100\text{mm}$

یادآوری ۲- کاشی‌هایی با این ابعاد در برخی کشورهای دنیا مورد استفاده قرار می‌گیرد.

به شکل‌های ۱ و ۲ مراجعه شود.

۷-۹-۳

رواداری^۴

تفاوت بین محدوده‌های مجاز اندازه را گویند.

به شکل‌های ۱ و ۲ مراجعه شود.

-
- 1- Coordinating size
 - 2- Modular size
 - 3- Non-modular size
 - 4- Tolerance

۱۰-۳

فاصله انداز^۱

پیش‌آمدگی که در لبه‌های مشخصی از کاشی واقع شده، به‌صورتی که وقتی دو کاشی در کنار هم قرار می‌گیرند، در یک خط، فاصله‌ای حداقل برابر با فاصله ایجاد کند. فاصله اندازها لبه‌های کاشی را جدا و تنظیم می‌کنند.
به شکل ۲ مراجعه شود.

۱۱-۳

کاشی اصلاح‌شده ابعادی^۲

کاشی سرامیکی که بعد از پخت تحت سایش مکانیکی دقیق لبه‌ها قرار می‌گیرد. یادآوری - کاشی‌های اصلاح شده دارای معیارهای دوبعدی سختگیرانه‌تری برای طول و عرض، مستقیم بودن لبه‌ها و مستطیلی بودن نسبت به معیارهای بیان شده در پیوست الف تا پیوست ر هستند.

۱۲-۳

گیر نصب^۳

لبه‌های موازی در عرض سطح پشتی برخی از کاشی‌های مناسب دیواره خارجی که دارای هندسه‌ای برای تسهیل اتصال و در هم قفل‌شدگی بین کاشی و ملات سیمانی است.
به شکل ۳ مراجعه شود.
یادآوری - ابعاد گیر نصب باید با ریزسنگ‌های ورنیه اندازه‌گیری شود و برای برآورده کردن الزامات پیوست الف تا پیوست ر به هر یک از ابعاد، نمونه‌ای شامل ۱۰ نمونه کاشی نیاز است.

۴ طبقه‌بندی

۱-۴ اساس طبقه بندی

کاشی‌های سرامیکی براساس روش تولید و میزان جذب آب به گروه‌های مختلف تقسیم بندی می‌شوند. لازم به ذکر است که این تقسیم بندی براساس استفاده این محصولات در نظر گرفته نشده است.

۲-۴ روش تولید

دو روش تولید به صورت زیر وجود دارد:

- روش A: کاشی‌های اکسترودی (به بند ۳-۶ مراجعه شود)؛

- روش B: کاشی‌های پرس خشک (به بند ۳-۷ مراجعه شود).

یادآوری - بعضی از روش‌های دیگر تولید مانند روش دوغابی وجود دارد که این استاندارد آن روش‌ها را شامل نمی‌شود.

1- Spacer lug
2- Rectified tile
3- Back feet

۳-۴ گروه‌های جذب آب

۱-۳-۴ کلیات

بر اساس جذب آب، E_b سه گروه وجود دارد.

۲-۳-۴ زیرتقسیم‌بندی سه گروه

این گروه‌ها به کاشی‌های با جذب آب کم، متوسط و بالا یعنی به ترتیب به گروه‌های I، II و III تقسیم‌بندی می‌شوند.

الف- کاشی‌های با جذب آب پایین یعنی درصد جذب کمتر یا مساوی با ۳٪ جرمی، $E_b \leq 3\%$ ، متعلق به گروه I. گروه I شامل تقسیمات زیر است:

(۱) برای کاشی‌های اکسترودی

(i) $E_b \leq 0.5\%$ ، (گروه AI_a)، و

(ii) $0.5\% < E_b \leq 3\%$ ؛ (گروه AI_b)؛

(۲) برای کاشی‌های پرس خشک؛

(i) $E_b \leq 0.5\%$ ، (گروه BI_a)، و

(ii) $0.5\% < E_b \leq 3\%$ ؛ (گروه BI_b)؛

ب- کاشی‌های با جذب آب متوسط یعنی $3\% < E_b \leq 10\%$ ، متعلق به گروه II. گروه II شامل تقسیمات زیر است:

(۱) برای کاشی‌های اکسترودی

(i) $3\% < E_b \leq 6\%$ ، [گروه AI_a]، زیرگروه‌های (قسمت‌های) ۱ و ۲؛ برای زیرگروه (قسمت) ۱ به

پیوست ب یا برای زیرگروه (قسمت) ۲ به پیوست پ مراجعه شود، و

(ii) $6\% < E_b \leq 10\%$ ، [گروه AI_b]، زیرگروه‌های (قسمت‌های) ۱ و ۲؛ برای زیرگروه (قسمت) ۱

به پیوست ت یا برای زیرگروه (قسمت) ۲ به پیوست ث مراجعه شود، و

(۲) برای کاشی‌های پرس خشک؛

(i) $3\% < E_b \leq 6\%$ ، (گروه BII_a)، و

(ii) $6\% < E_b \leq 10\%$ ؛ (گروه BII_b)؛

پ- کاشی‌های با جذب آب بالا، یعنی $E_b > 10\%$ ، متعلق به گروه III.

۵ ویژگی‌ها

ویژگی‌های مورد نیاز برای کاربردهای مختلف کاشی سرامیکی در جدول ۲ آورده شده است.

۶ نمونه برداری و اساس پذیرش

نمونه‌برداری و اساس پذیرش باید براساس استاندارد ملی ایران به شماره ۴۰۰۶ انجام شود.

۷ الزامات

الزامات ابعاد و کیفیت سطح و خواص فیزیکی و شیمیایی باید بر اساس ویژگی‌های پیوست الف تا پیوست ر برای هر طبقه کاشی باشد.

۸ درجه‌بندی

۸-۱ درجه‌بندی کاشی فقط بر اساس کیفیت سطح کاشی به چهار درجه به شرح زیر تقسیم بندی می‌شود و تولیدکننده مجاز به بسته‌بندی و عرضه کاشی خارج از این درجه‌بندی نیست. کلیه کاشی‌های قابل درجه‌بندی مطابق با این استاندارد در هر چهار درجه باید حداقل ویژگی‌های مندرج در این استاندارد را دارا باشند.

درجه ۱- هنگامی که نمونه کاشی طبق استاندارد ملی ایران شماره ۲-۹۱۶۹ مورد آزمون قرار می‌گیرد، نباید در آن هیچ یک از عیوب کیفیت سطح (با در نظر گرفتن مندرجات بند ۸-۲ این استاندارد) از فاصله یک متری مشاهده شود.

درجه ۲- هنگامی که نمونه کاشی طبق استاندارد ملی ایران شماره ۲-۹۱۶۹ مورد آزمون قرار می‌گیرد، نباید در آن بیشتر از ۳ عیب از عیوب کیفیت سطح (با در نظر گرفتن مندرجات بند ۸-۲ این استاندارد) از فاصله یک متری مشاهده شود به شرطی که همین تعداد عیب‌ها از فاصله ۲ متری مشاهده نشود.

درجه ۳- هنگامی که نمونه کاشی طبق استاندارد ملی ایران شماره ۲-۹۱۶۹ مورد آزمون قرار می‌گیرد، نباید در آن بیشتر از ۳ عیب از عیوب کیفیت سطح (با در نظر گرفتن مندرجات بند ۸-۲ این استاندارد) از فاصله ۲ متری مشاهده شود.

درجه ۴- کاشی‌هایی که فقط از نظر کیفیت سطح در هیچ‌کدام از درجه‌های ۱، ۲ و ۳ قرار نمی‌گیرند (با در نظر گرفتن مندرجات بند ۸-۲ این استاندارد) به عنوان کاشی درجه چهار محسوب می‌گردند.

یادآوری ۱- در بررسی کیفیت سطح برای درجه‌بندی باید تعداد هر کدام از عیب‌های کیفیت سطح مندرج در بند ۸ استاندارد ملی ایران شماره ۲-۹۱۶۹ شمرده شده و سپس از هر نوع که باشد در نظر گرفته شود (با در نظر گرفتن مندرجات بند ۸-۲ این استاندارد).

یادآوری ۲- در بررسی کیفیت سطح، اثرات و نقص‌هایی که به صورت عمده جهت تزیین کاشی ایجاد شده‌اند به عنوان عیب محسوب نمی‌شوند.

۸-۲ کاشی‌های قابل درجه‌بندی در درجه‌های ۱، ۲، ۳ و ۴ مطابق با این استاندارد نباید دارای ترک بدنه، ترک لعاب، گوشه پریدگی و لب پریدگی در سطح قابل روئیت آن‌ها باشند.

۸-۳ نمونه مورد آزمون مطابق با بند ۸-۳ استاندارد ملی ایران شماره ۲-۹۱۶۹، سال ۱۳۸۸ در هر درجه ۱، ۲، ۳ و ۴ می‌تواند شامل حداکثر ۵٪ از کاشی‌های با درجه بعدی باشد.

۹ بسته‌بندی

بسته‌بندی باید به گونه‌ای باشد که در کلیه مراحل انتقال تا مصرف از هرگونه آسیب‌دیدگی ناشی از ضربه، سایش و شرایط محیطی جلوگیری شود.

۱۰ نشانه‌گذاری

۱-۱۰ برای هر کاشی مطابق با این استاندارد نام یا علامت تجاری تولیدکننده در لبه یا طرف پشت کاشی درج شود.

۲-۱۰ بسته‌های حاوی کاشی‌ها باید به وسیله رنگ ثابت و قابل رؤیت به صورت زیر نشانه‌گذاری شوند:

این نشانه‌گذاری برای عرضه در بازار داخلی کشور ایران باید حتماً به زبان فارسی درج شود و علاوه بر آن می‌تواند به یک زبان خارجی نیز درج شود.

۱-۲-۱۰ ارجاه به این استاندارد ملی ایران؛

۲-۲-۱۰ درج نشان استاندارد ایران در صورت دریافت مجوز پروانه کاربرد علامت استاندارد؛

۲-۳-۱۰ نام و علامت تجاری تولیدکننده؛

۲-۴-۱۰ جمله ساخت ایران؛

۲-۵-۱۰ درجه مطابق با مندرجات بند ۸ این استاندارد؛

۲-۶-۱۰ نوع و روش ساخت کاشی (پرس خشک - اکستروودی) و رجوع به پیوست مربوطه در این استاندارد؛

۲-۷-۱۰ اندازه کاری و اسمی شامل طول، عرض و ضخامت؛

۲-۸-۱۰ نوع سطح یعنی لعاب‌دار (GL) یا بدون لعاب (UGL)؛

۲-۹-۱۰ هر نوع پرداخت سطحی اعمال شده بعد از پخت (به عنوان مثال پولیش شده)؛

۲-۱۰-۱۰ رده سایش برای کاشی‌های کف مطابق با الزامات مندرج در پیوست‌های این استاندارد؛

۲-۱۱-۱۰ کلاس شیمیایی مطابق با الزامات مندرج در پیوست‌های این استاندارد؛

۲-۱۲-۱۰ نوع مصرف (کف یا دیوار یا هردو) و (داخل یا خارج ساختمان یا هردو)؛

۲-۱۳-۱۰ درج نمادهای چهار گانه مطابق با پیوست ز؛

۲-۱۴-۱۰ اشاره به اینکه گیرنصب دارد، برای کاشی‌های با گیر نصب؛

جدول ۱- طبقه بندی کاشی های سرامیکی براساس جذب آب و روش شکل دهی (تولید)

روش شکل دهی (تولید)	گروه I $E_b \leq 3\%$	گروه II _a $3\% < E_b \leq 6\%$	گروه II _b $6\% < E_b \leq 10\%$	گروه III $E_b > 10\%$
A روش اکسترودی	گروه AI _a $E_b \leq 0.5\%$ (به پیوست ر مراجعه شود)	گروه AII _{a-1} ^{الف} (به پیوست ب مراجعه شود)	گروه AII _{b-1} ^{الف} (به پیوست ت مراجعه شود)	گروه AIII (به پیوست ج مراجعه شود)
	گروه AI _b $0.5\% < E_b \leq 3\%$ (به پیوست الف مراجعه شود)	گروه AII _{a-2} ^{الف} (به پیوست پ مراجعه شود)	گروه AII _{b-2} ^{الف} (به پیوست ث مراجعه شود)	
B روش پرس خشک	گروه BI _a $E_b \leq 0.5\%$ (به پیوست چ مراجعه شود)	گروه BII _a (به پیوست خ مراجعه شود)	گروه BII _b (به پیوست د مراجعه شود)	گروه BIII ^ب (به پیوست ذ مراجعه شود)
	گروه BI _b $0.5\% < E_b \leq 3\%$ (به پیوست ح مراجعه شود)			
<p>الف- گروه های AII_a و AII_b به دو قسمت (قسمت اول و دوم) با ویژگی های متفاوت تقسیم شده اند. ب- گروه BIII فقط شامل کاشی های لعاب دار است. مقدار بسیار کمی کاشی بدون لعاب با جذب آب بالای ۱۰ درصد به روش پرس خشک تولید می شود که این استاندارد محصولات مذکور را شامل نمی شود.</p>				

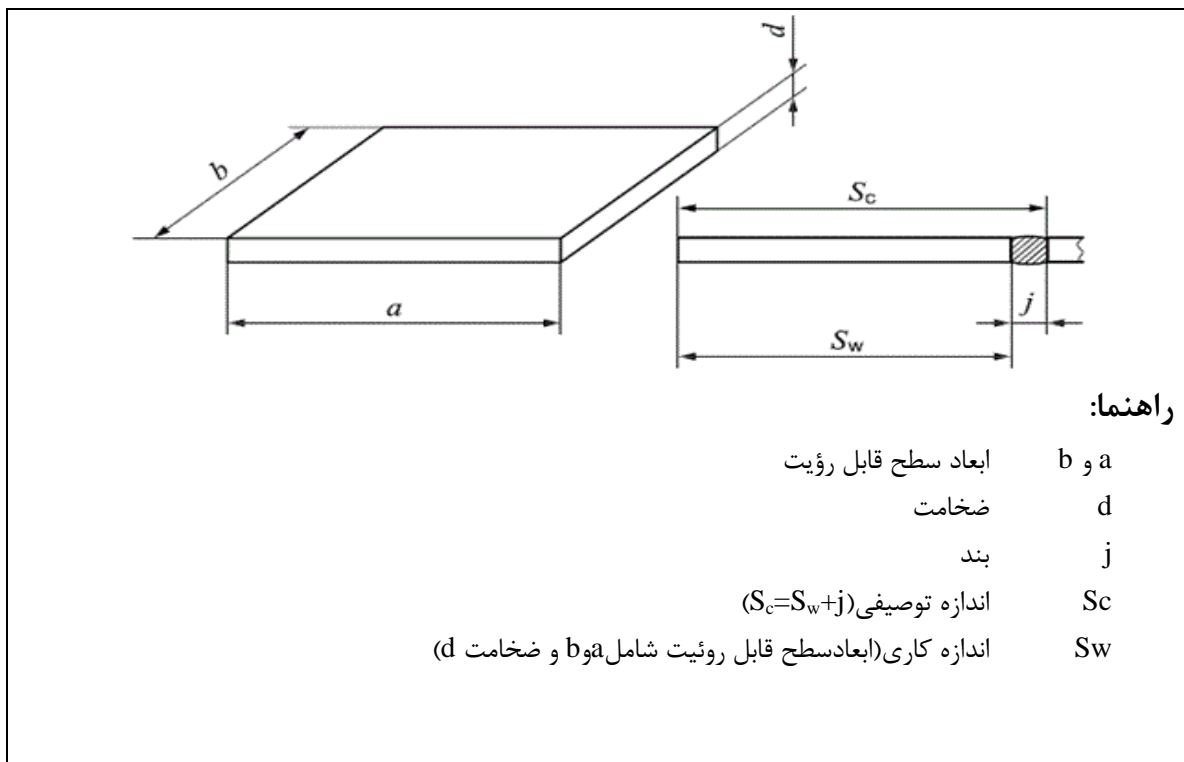
جدول ۲- ویژگی‌های لازم برای کاربردهای مختلف

روش آزمون	دیوار		کف		ویژگی‌ها
	برای مصارف خارجی ساختمان	برای مصارف داخلی ساختمان	برای مصارف خارجی ساختمان	برای مصارف داخلی ساختمان	ابعاد و کیفیت سطح
استاندارد					
INSO-۹۱۶۹-۲	×	×	×	×	طول و عرض
INSO-۹۱۶۹-۲	×	×	×	×	ضخامت
INSO-۹۱۶۹-۲	×	×	×	×	مستقیم‌الخط بودن
INSO-۹۱۶۹-۲	×	×	×	×	مستطیل بودن
INSO-۹۱۶۹-۲	×	×	×	×	تخت بودن سطح
INSO-۹۱۶۹-۲	×	×	×	×	کیفیت سطح
شکل ۳	×				گیر نصب (در صورتی که مشخص شود) الف
استاندارد	برای مصارف خارجی ساختمان	برای مصارف داخلی ساختمان	برای مصارف خارجی ساختمان	برای مصارف داخلی ساختمان	خواص فیزیکی
INSO-۹۱۶۹-۳	×	×	×	×	جذب آب
INSO-۹۱۶۹-۴	×	×	×	×	نیروی شکست
INSO-۹۱۶۹-۴	×	×	×	×	مدول گسیختگی
INSO-۹۱۶۹-۶			×	×	مقاومت در برابر سایش عمقی (کاشی‌های بدون لعاب)
INSO-۹۱۶۹-۷			×	×	مقاومت در برابر سایش سطحی (کاشی‌های لعابدار)
INSO-۹۱۶۹-۸	×	×	×	×	ضریب انبساط حرارتی خطی ^ب
INSO-۹۱۶۹-۹	×	×	×	×	مقاومت در برابر شوک حرارتی ^ب
INSO-۹۱۶۹-۱۱	×	×	×	×	مقاومت در برابر حرارت و رطوبت (کاشی‌های لعابدار)
INSO-۹۱۶۹-۱۲	×		×		مقاومت در برابر یخ‌زدگی ^پ
INSO-۹۱۶۹-۱۰	×	×	×	×	انبساط رطوبتی ^ب
INSO-۹۱۶۹-۱۶	×	×	×	×	تفاوت رنگ‌های جزئی کاشی‌ها ^ب
INSO-۹۱۶۹-۵			×	×	مقاومت در برابر ضربه ^ب

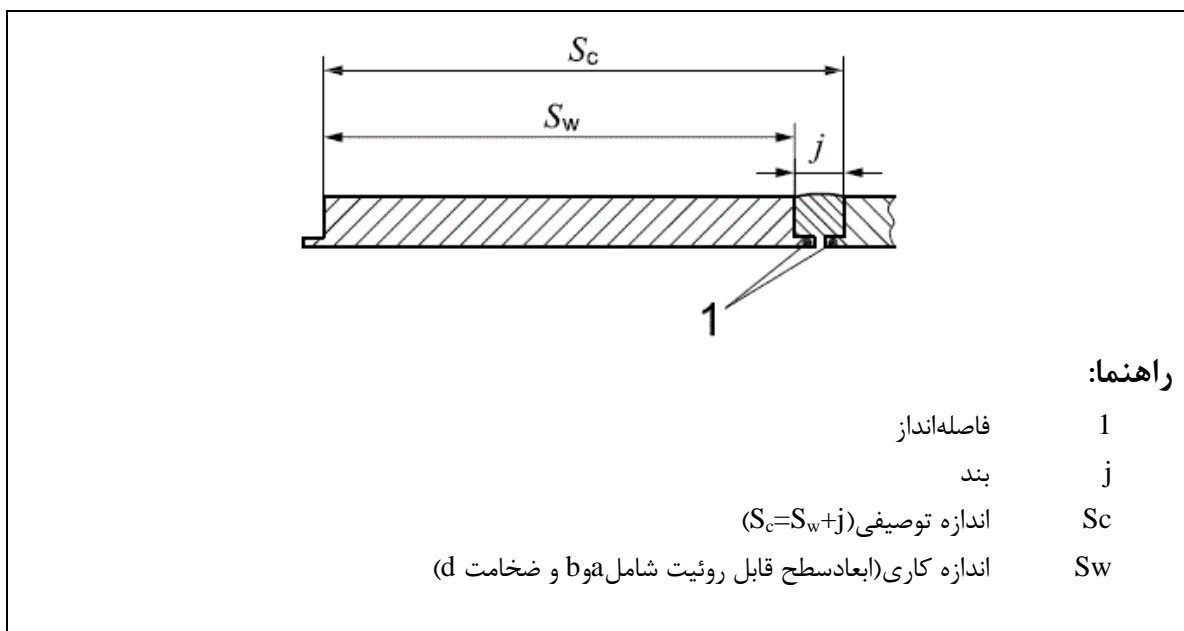
ادامه جدول ۲- ویژگی‌های لازم برای کاربردهای مختلف

روش آزمون	دیوار		کف		ویژگی‌ها
	برای مصارف خارجی ساختمان	برای مصارف داخلی ساختمان	برای مصارف خارجی ساختمان	برای مصارف داخلی ساختمان	خواص شیمیایی
استاندارد					مقاومت در برابر لکه‌گذاری
INSO-۶۲۰۰					مقاومت در برابر لکه‌گذاری
INSO-۶۲۰۰	×	×	×	×	- کاشی‌های لعاب‌دار
INSO-۶۲۰۰	×	×	×	×	- کاشی‌های بدون لعاب ^پ
ISO10545-13	×	×	×	×	مقاومت در برابر اسیدها و بازهای رقیق
ISO10545-13	×	×	×	×	مقاومت در برابر اسیدها و بازهای غلیظ ^پ
ISO10545-13	×	×	×	×	مقاومت در برابر شوینده‌های خانگی و نمک‌های استخر شنا
INSO-۹۱۶۹-۱۵	×	×	×	×	سرب و کادمیم آزاد شده از سطح لعاب (کاشی‌های لعاب‌دار) ^پ

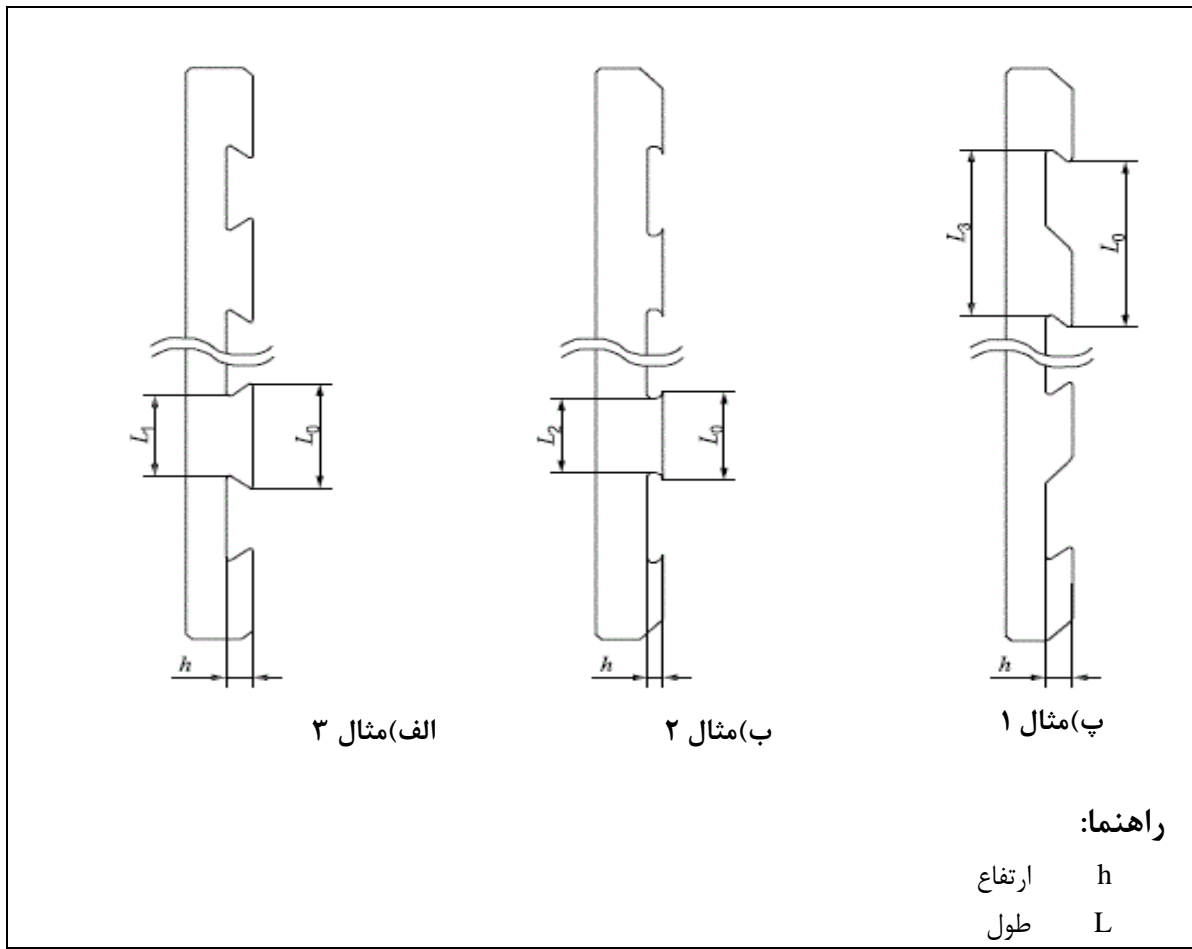
الف- برای کاشی‌های خارجی نصب شده بر روی ملات سیمان از جمله تونل‌ها که در آن‌ها گیر نصب مشخص می‌شود.
 ب- این آزمون اختیاری است.
 پ- برای کاشی‌هایی که به این منظور به کار می‌روند و تولیدکننده اعلام می‌کند که برای مصرف خارج از ساختمان می‌باشد آزمون مقاومت در برابر یخ زدگی انجام می‌پذیرد.



شکل ۱- کاشی



شکل ۲- کاشی با فاصله انداز



شکل ۳-گیر نصب-مثالها

پیوست الف

(الزامی)

کاشی‌های سرامیکی اکسترودی با جذب آب پایین

$$0.5\% < E_b \leq 3\%$$

گروه AI_b

الف-۱ الزامات

ابعاد و کیفیت سطح و ویژگی‌های شیمیایی و فیزیکی باید براساس جدول الف-۱ باشد.

جدول الف-۱- الزامات کاشی‌های سرامیکی اکسترودی گروه AI_b ، $0.5\% < E_b \leq 3\%$

روش آزمون	معمولی	دقیق	ابعاد و کیفیت سطح
			طول و عرض
			تولید کننده باید اندازه کاری خود را به صورت زیر انتخاب کند: الف) برای کاشی‌های مدولار اندازه بند بین ۳ میلی‌متر تا ۱۱ میلی‌متر مجاز است ^{الف} ب) برای کاشی‌های غیر مدولار اختلاف بین اندازه کاری و اسمی نباید از ± 3 میلی‌متر تجاوز نماید
INSO-۹۱۶۹-۲	$\pm 2\%$ تا حداکثر ± 4 میلی‌متر	$\pm 1\%$ تا حداکثر ± 2 میلی‌متر	درصد مجاز اختلاف بین مقدار متوسط هر یک از اندازه‌ها (۲ یا ۴ ضلع) از اندازه کاری (SW)
INSO-۹۱۶۹-۲	$\pm 1.5\%$	$\pm 1\%$	درصد مجاز اختلاف بین مقدار متوسط هر یک از اندازه‌ها (۲ یا ۴ ضلع) با حد متوسط اندازه‌های ده نمونه مختلف (۲۰ یا ۴۰ ضلع)
INSO-۹۱۶۹-۲			ضخامت
INSO-۹۱۶۹-۲			الف) ضخامت باید به وسیله تولید کننده مشخص و اعلام شود. ^ج
INSO-۹۱۶۹-۲	$\pm 10\%$	$\pm 10\%$	ب) درصد مجاز اختلاف بین مقدار متوسط ضخامت هر کاشی از ضخامت کاری مربوطه
INSO-۹۱۶۹-۲			مستقیم بودن اضلاع ^د (سطوح رویی)
INSO-۹۱۶۹-۲	$\pm 0.6\%$	$\pm 0.5\%$	حداکثر انحراف از خط مستقیم برحسب درصد اندازه کاری مربوطه
INSO-۹۱۶۹-۲			گونیا بودن اضلاع ^ه
INSO-۹۱۶۹-۲	$\pm 10\%$	$\pm 10\%$	حداکثر انحراف اضلاع نسبت به خط عمودی، برحسب اندازه کاری مربوطه

جدول الف - ۱ - (ادامه)

مسطح بودن سطح			
حداکثر انحراف برحسب درصد از سطح تخت:			
INSO-۹۱۶۹-۲	$\pm 1,5\%$	$\pm 0,5\%$	الف) خم مرکز کاشی برحسب درصد قطر که از اندازه کاری مربوطه محاسبه می شود.
INSO-۹۱۶۹-۲	$\pm 1,5\%$	$\pm 0,5\%$	ب) خم اضلاع یا لبه‌های کاشی برحسب درصد اندازه کاری مربوطه
INSO-۹۱۶۹-۲	$\pm 1,5\%$	$\pm 0,8\%$	پ) تابیدگی برحسب درصد قطر که از روی اندازه کاری محاسبه می شود.
گیر نصب (در صورتی که مشخص شده باشد)			
الف) ارتفاع، h ، برای کاشی‌های با مساحت سطحی A			
شکل ۳	حداکثر $h=3,5mm$	حداقل $h=0,7mm$	$49cm^2 \leq A < 60cm^2$
شکل ۳	حداکثر $h=3,5mm$	حداقل $h=1,5mm$	$A \geq 60cm^2$
شکل ۳	گیر نصب به صورتی که توسط سازنده مشخص و با مثال‌های شکل ۳ مشخص می شود.		ب) شکل
شکل ۳	$L_0-L_1 > 0$		مثال ۱ (به شکل ۳ مراجعه شود)
شکل ۳	$L_0-L_2 > 0$		مثال ۲ (به شکل ۳ مراجعه شود)
شکل ۳	$L_0-L_3 > 0$		مثال ۳ (به شکل ۳ مراجعه شود)
INSO-۹۱۶۹-۲	طبق بند ۸ این استاندارد		کیفیت سطح ^۴
روش آزمون	معمولی	دقیق	ویژگی‌های فیزیکی
INSO-۹۱۶۹-۳	میانگین $0,5\% < E_b \leq 3\%$ بیشینه منفرد $3,3\%$	میانگین $0,5\% < E_b \leq 3\%$ بیشینه منفرد $3,3\%$	جذب آب درصد جرمی
			نیروی شکست برحسب نیوتن
INSO-۹۱۶۹-۴	کمتر از ۱۱۰۰ نباشد	کمتر از ۱۱۰۰ نباشد	الف) ضخامت کاری بزرگ‌تر یا مساوی ۷,۵mm
INSO-۹۱۶۹-۴	کمتر از ۶۰۰ نباشد	کمتر از ۶۰۰ نباشد	ب) ضخامت کاری کمتر ۷,۵ mm
INSO-۹۱۶۹-۴	میانگین حداقل ۲۳ آزمونه‌های منفرد حداقل ۱۸	میانگین حداقل ۲۳ آزمونه‌های منفرد حداقل ۱۸	مدول گسیختگی (مقاومت خمشی) برحسب نیوتن بر میلی‌مترمربع برای کاشی‌های با نیروی شکست بیش از ۳۰۰۰ نیوتن کاربرد ندارد.
			مقاومت در برابر سایش
INSO-۹۱۶۹-۶	حداکثر ۲۷۵	حداکثر ۲۷۵	الف) مقاومت در برابر سایش عمقی کاشی‌های بدون لعاب: (برحسب جسم کنده شده به میلی‌متر مکعب)
INSO-۹۱۶۹-۷	رده سایش ذکر شود	رده سایش ذکر شود	ب) مقاومت در برابر سایش سطحی کاشی‌های لعابدار برای استفاده در کف ^۵
			ضریب انبساط حرارتی خطی ^۶
INSO-۹۱۶۹-۸	اختیاری است	اختیاری است	از درجه حرارت محیط تا ۱۰۰ درجه سلسیوس
INSO-۹۱۶۹-۹	اختیاری است	اختیاری است	مقاومت در برابر شوک حرارتی ^۷

جدول الف - ۱ - (ادامه)

INSO-۹۱۶۹-۱۱	باید مطابقت داشته باشد	باید مطابقت داشته باشد	مقاومت در برابر ترک سطحی در برابر حرارت و رطوبت: کاشی‌های لعابدار ^ث
INSO-۹۱۶۹-۱۲	باید مطابقت داشته باشد	باید مطابقت داشته باشد	مقاومت در برابر یخ زدگی
INSO-۹۱۶۹-۱۰	اختیاری است	اختیاری است	انبساط رطوبتی (بر حسب میلی‌متر بر متر)
INSO-۹۱۶۹-۱۶	کاشی‌های با رنگ ساده تنها در جایی که لازم است GL: $\Delta E < 0,75$ UGL: $\Delta E < 1,0$	کاشی‌های با رنگ ساده تنها در جایی که لازم است GL: $\Delta E < 0,75$ UGL: $\Delta E < 1,0$	تفاوت رنگ جزئی کاشی‌ها ^ث
INSO-۹۱۶۹-۵	اختیاری است	اختیاری است	مقاومت در برابر ضربه ^ث
روش آزمون	معمولی	دقیق	ویژگی‌های شیمیایی
			مقاومت در برابر لکه گذاری
INSO-۶۲۰۰	حداقل رده ۳	حداقل رده ۳	الف) کاشی‌های لعابدار
INSO-۶۲۰۰	اختیاری است	اختیاری است	ب) کاشی‌های بدون لعاب ^ث
			مقاومت در برابر مواد شیمیایی
ISO 10545-13	تولیدکننده باید طبقه بندی را مشخص کند.	تولیدکننده باید طبقه بندی را مشخص کند.	مقاومت در برابر اسیدها و بازهای ضعیف الف) کاشی‌های لعابدار ب) کاشی‌های بدون لعاب
ISO 10545-13	اختیاری است	اختیاری است	مقاومت در برابر اسیدها و بازهای قوی
			مقاومت در برابر شوینده های خانگی و نمک‌های استخر شنا
ISO 10545-13	حداقل GB	حداقل GB	الف) کاشی‌های لعابدار
	حداقل UB	حداقل UB	ب) کاشی‌های بدون لعاب
INSO-۹۱۶۹-۱۵	اختیاری است	اختیاری است	میزان سرب و کادمیم آزاد شده از سطح کاشی ^ث
<p>الف- فاصله اندازه‌های به کار رفته گاهی اوقات می‌تواند به صورت غیر متریک باشد.</p> <p>ب- برای کاشی‌های دارای اشکال غیر مربع مستطیل کاربرد ندارد.</p> <p>پ- به علت پروسه پخت تغییرات رنگ‌های جزئی بین کاشی‌ها اجتناب ناپذیر است. این آزمون برای تشخیص تفاوت رنگ‌های جزئی کاشی‌هایی که رنگ بندی آن‌ها نامنظم است (لعابدار یا بدون لعاب) به کار نمی‌رود. همچنین برای تغییر رنگ عمده سطح کاشی که مشخصه این نوع کاشی است و مطلوب می‌باشد، کاربرد ندارد. لکه‌ها یا نقاط رنگی که برای مقاصد تزئینی ایجاد می‌شوند عیب در نظر گرفته نمی‌شوند.</p> <p>ت- پیوست ژ این استاندارد می‌تواند به عنوان مرجعی برای طبقه بندی مقاومت در برابر سایش انواع کاشی لعابدار کف مورد استفاده قرار گیرد.</p> <p>ث- پیوست ش این استاندارد حاوی اطلاعاتی در مورد ویژگی‌های اختیاری است که به صورت «اختیاری است» فهرست شده است.</p> <p>ج- بعضی از ترک‌های سطح کاشی به عمد و برای مقاصد دکور کردن کاشی است که این امر باید به وسیله تولید کننده برای جلوگیری از اشتباه در آزمون مقاومت در برابر انبساط حرارتی رطوبتی مشخص شود.</p> <p>ج- برخی اثرهای تزئینات بر روی کاشی‌ها به ترک خوردگی سطحی تمایل دارند. این امر باید توسط سازنده مشخص شود که در این مورد، آزمون ترک خوردگی در برابر حرارت و رطوبت سطحی در استاندارد ۹۱۶۹-۱۱ کاربرد ندارد.</p> <p>چ- در صورت کاربرد، ضخامت باید شامل ارتفاع برجستگی گیر نصب پشت کاشی باشد که طبق شکل ۳ اندازه‌گیری می‌شود.</p>			

پیوست ب

(الزامی)

کاشی‌های سرامیکی اکسترودی

$$3\% < E_b \leq 6\%$$

گروه AII_a - زیر گروه (قسمت) ۱

ب-۱ الزامات

ابعاد و کیفیت سطح و ویژگی‌های شیمیایی و فیزیکی باید براساس جدول ب-۱ باشد.

جدول ب-۱ - الزامات کاشی‌های سرامیکی اکسترودی گروه AII_{a-1}، $3\% < E_b \leq 6\%$

روش آزمون	معمولی	دقیق	ابعاد و کیفیت سطح
			طول و عرض
			تولید کننده باید اندازه کاری خود را به صورت زیر انتخاب کند: الف) برای کاشی‌های مدولار اندازه بند بین ۳ میلی‌متر تا ۱۱ میلی‌متر مجاز است ^{الف} ب) برای کاشی‌های غیر مدولار اختلاف بین اندازه کاری و اسمی نباید از ± 3 میلی‌متر تجاوز نماید
INSO-۹۱۶۹-۲	$\pm 2\%$ تا حداکثر ± 4 میلی‌متر	$\pm 1,25\%$ تا حداکثر ± 2 میلی‌متر	درصد مجاز اختلاف بین مقدار متوسط هر یک از اندازه‌ها (۲ یا ۴ ضلع) از اندازه کاری (SW)
INSO-۹۱۶۹-۲	$\pm 1,5\%$	$\pm 1\%$	درصد مجاز اختلاف بین مقدار متوسط هر یک از اندازه‌ها (۲ یا ۴ ضلع) با حد متوسط اندازه‌های ده نمونه مختلف (۲۰ یا ۴۰ ضلع)
INSO-۹۱۶۹-۲			ضخامت
INSO-۹۱۶۹-۲			الف) ضخامت باید به وسیله تولید کننده مشخص و اعلام شود. ^ب
INSO-۹۱۶۹-۲	$\pm 1,0\%$	$\pm 1,0\%$	ب) درصد مجاز اختلاف بین مقدار متوسط ضخامت هر کاشی از ضخامت کاری مربوطه
INSO-۹۱۶۹-۲			مستقیم بودن اضلاع ^ب (سطوح رویی)
INSO-۹۱۶۹-۲	$\pm 0,6\%$	$\pm 0,5\%$	حداکثر انحراف از خط مستقیم برحسب درصد اندازه کاری مربوطه
INSO-۹۱۶۹-۲			گونیا بودن اضلاع ^ب
INSO-۹۱۶۹-۲	$\pm 1,0\%$	$\pm 1,0\%$	حداکثر انحراف اضلاع نسبت به خط عمودی، برحسب اندازه کاری مربوطه

جدول ب- ۱- (ادامه)

مسطح بودن سطح			
		حداکثر انحراف برحسب درصد از سطح تخت:	
INSO-۹۱۶۹-۲	$\pm 1,5\%$	$\pm 0,5\%$	
INSO-۹۱۶۹-۲	$\pm 1,5\%$	$\pm 0,5\%$	
INSO-۹۱۶۹-۲	$\pm 1,5\%$	$\pm 0,8\%$	
		گیر نصب (در صورتی که مشخص شده باشد)	
		الف) ارتفاع، h ، برای کاشی‌های با مساحت سطحی A	
شکل ۳	حداکثر $h=3,5mm$	حداقل $h=0,7mm$	
		$49cm^2 \leq A < 60cm^2$	
شکل ۳	حداکثر $h=3,5mm$	حداقل $h=1,5mm$	
		$A \geq 60cm^2$	
شکل ۳	گیر نصب به صورتی که توسط سازنده مشخص و با مثال‌های شکل ۳ مشخص می‌شود.		
شکل ۳	مثال ۱ (به شکل ۳ مراجعه شود)		
	$L_0 - L_1 > 0$		
شکل ۳	مثال ۲ (به شکل ۳ مراجعه شود)		
	$L_0 - L_2 > 0$		
شکل ۳	مثال ۳ (به شکل ۳ مراجعه شود)		
	$L_0 - L_3 > 0$		
INSO-۹۱۶۹-۲	طبق بند ۸ این استاندارد		
		کیفیت سطح ^۴	
روش آزمون	معمولی	دقیق	ویژگی‌های فیزیکی
INSO-۹۱۶۹-۳	میانگین $3\% < E_b \leq 6\%$ بیشینه منفرد $6,5\%$	میانگین $3\% < E_b \leq 6\%$ بیشینه منفرد $6,5\%$	جذب آب درصد جرمی
			نیروی شکست برحسب نیوتن
INSO-۹۱۶۹-۴	کمتر از ۹۵۰ نباشد	کمتر از ۹۵۰ نباشد	الف) ضخامت کاری بزرگ‌تر یا مساوی ۷,۵mm
INSO-۹۱۶۹-۴	کمتر از ۶۰۰ نباشد	کمتر از ۶۰۰ نباشد	ب) ضخامت کاری کمتر ۷,۵ mm
INSO-۹۱۶۹-۴	میانگین حداقل ۲۰ آزمونه‌های منفرد حداقل ۱۸	میانگین حداقل ۲۰ آزمونه‌های منفرد حداقل ۱۸	مدول گسیختگی (مقاومت خمشی) برحسب نیوتن بر میلی‌مترمربع برای کاشی‌های با نیروی شکست بیش از ۳۰۰۰ نیوتن کاربرد ندارد.
			مقاومت در برابر سایش
INSO-۹۱۶۹-۶	حداکثر ۳۹۳	حداکثر ۳۹۳	الف) مقاومت در برابر سایش عمقی کاشی‌های بدون لعاب: (برحسب جسم کنده شده به میلی‌متر مکعب)
INSO-۹۱۶۹-۷	رده سایش ذکر شود	رده سایش ذکر شود	ب) مقاومت در برابر سایش سطحی کاشی‌های لعابدار برای استفاده در کف ^۵
			ضریب انبساط حرارتی خطی ^۶
INSO-۹۱۶۹-۸	اختیاری است	اختیاری است	از درجه حرارت محیط تا ۱۰۰ درجه سلسیوس
INSO-۹۱۶۹-۹	اختیاری است	اختیاری است	مقاومت در برابر شوک حرارتی ^۷

جدول ب - ۱ - (ادامه)

INSO-۹۱۶۹-۱۱	باید مطابقت داشته باشد	باید مطابقت داشته باشد	مقاومت در برابر ترک سطحی در برابر حرارت و رطوبت: کاشی‌های لعابدار ^ع
INSO-۹۱۶۹-۱۲	اختیاری است	اختیاری است	مقاومت در برابر یخ زدگی
INSO-۹۱۶۹-۱۰	اختیاری است	اختیاری است	انبساط رطوبتی (بر حسب میلی‌متر بر متر)
INSO-۹۱۶۹-۱۶	کاشی‌های با رنگ ساده تنها در جایی که لازم است GL: $\Delta E < 0,75$ UGL: $\Delta E < 1,0$	کاشی‌های با رنگ ساده تنها در جایی که لازم است GL: $\Delta E < 0,75$ UGL: $\Delta E < 1,0$	تفاوت رنگ جزئی کاشی‌ها ^ث
INSO-۹۱۶۹-۵	اختیاری است	اختیاری است	مقاومت در برابر ضربه ^ث
روش آزمون	معمولی	دقیق	ویژگی‌های شیمیایی
			مقاومت در برابر لکه گذاری
INSO-۶۲۰۰	حداقل رده ۳	حداقل رده ۳	الف) کاشی‌های لعابدار
INSO-۶۲۰۰	اختیاری است	اختیاری است	ب) کاشی‌های بدون لعاب ^ث
			مقاومت در برابر مواد شیمیایی
ISO 10545-13	تولیدکننده باید طبقه بندی را مشخص کند.	تولیدکننده باید طبقه بندی را مشخص کند.	مقاومت در برابر اسیدها و بازهای ضعیف الف) کاشی‌های لعابدار ب) کاشی‌های بدون لعاب
ISO 10545-13	اختیاری است	اختیاری است	مقاومت در برابر اسیدها و بازهای قوی
			مقاومت در برابر شوینده های خانگی و نمک‌های استخر شنا
ISO 10545-13	حداقل GB	حداقل GB	الف) کاشی‌های لعابدار
	حداقل UB	حداقل UB	ب) کاشی‌های بدون لعاب
INSO-۹۱۶۹-۱۵	اختیاری است	اختیاری است	میزان سرب و کادمیم آزاد شده از سطح کاشی ^ث
<p>الف- فاصله اندازه‌های به کار رفته گاهی اوقات می‌تواند به صورت غیر متریک باشد.</p> <p>ب- برای کاشی‌های دارای اشکال غیر مربع مستطیل کاربرد ندارد.</p> <p>پ- به علت پروسه پخت تغییرات رنگ‌های جزئی بین کاشی‌ها اجتناب ناپذیر است. این آزمون برای تشخیص تفاوت رنگ‌های جزئی کاشی‌هایی که رنگ بندی آن‌ها نامنظم است (لعابدار یا بدون لعاب) به کار نمی‌رود. همچنین برای تغییر رنگ عمده سطح کاشی که مشخصه این نوع کاشی است و مطلوب می‌باشد، کاربرد ندارد. لکه‌ها یا نقاط رنگی که برای مقاصد تزئینی ایجاد می‌شوند عیب در نظر گرفته نمی‌شوند.</p> <p>ت- پیوست ژ این استاندارد می‌تواند به عنوان مرجعی برای طبقه بندی مقاومت در برابر سایش انواع کاشی لعابدار کف مورد استفاده قرار گیرد.</p> <p>ث- پیوست ش این استاندارد حاوی اطلاعاتی در مورد ویژگی‌های اختیاری است که به صورت «اختیاری است» فهرست شده است.</p> <p>ج- بعضی از ترک‌های سطح کاشی به عمد و برای مقاصد دکور کردن کاشی است که این امر باید به وسیله تولید کننده برای جلوگیری از اشتباه در آزمون مقاومت در برابر انبساط حرارتی رطوبتی مشخص شود.</p> <p>ج- برخی اثرهای تزئینات بر روی کاشی‌ها به ترک خوردگی سطحی تمایل دارند. این امر باید توسط سازنده مشخص شود که در این مورد، آزمون ترک خوردگی در برابر حرارت و رطوبت سطحی در استاندارد ۹۱۶۹-۱۱ کاربرد ندارد.</p> <p>چ- در صورت کاربرد، ضخامت باید شامل ارتفاع برجستگی گیر نصب پشت کاشی باشد که طبق شکل ۳ اندازه‌گیری می‌شود.</p>			

پیوست پ

(الزامی)

کاشی‌های سرامیکی اکسترودی

$$3\% < E_b \leq 6\%$$

گروه AII_a - زیرگروه (قسمت) ۲

پ-۱ الزامات

ابعاد و کیفیت سطح و ویژگی‌های شیمیایی و فیزیکی باید براساس جدول پ-۱ باشد.

جدول پ-۱ - الزامات کاشی‌های سرامیکی اکسترودی گروه AII_a-2، $3\% < E_b \leq 6\%$

روش آزمون	معمولی	دقیق	ابعاد و کیفیت سطح
			طول و عرض
			تولید کننده باید اندازه کاری خود را به صورت زیر انتخاب کند: الف) برای کاشی‌های مدولار اندازه بند بین ۳ میلی‌متر تا ۱۱ میلی‌متر مجاز است ^{الف} ب) برای کاشی‌های غیر مدولار اختلاف بین اندازه کاری و اسمی نباید از ± 3 میلی‌متر تجاوز نماید
INSO-۹۱۶۹-۲	$\pm 2\%$ تا حداکثر ± 4 میلی‌متر	$\pm 1,5\%$ تا حداکثر ± 2 میلی‌متر	درصد مجاز اختلاف بین مقدار متوسط هر یک از اندازه‌ها (۲ یا ۴ ضلع) از اندازه کاری (SW)
INSO-۹۱۶۹-۲	$\pm 1,5\%$	$\pm 1,5\%$	درصد مجاز اختلاف بین مقدار متوسط هر یک از اندازه‌ها (۲ یا ۴ ضلع) با حد متوسط اندازه‌های ده نمونه مختلف (۲۰ یا ۴۰ ضلع)
INSO-۹۱۶۹-۲			ضخامت
INSO-۹۱۶۹-۲			الف) ضخامت باید به وسیله تولید کننده مشخص و اعلام شود. ^ج
INSO-۹۱۶۹-۲	$\pm 1,0\%$	$\pm 1,0\%$	ب) درصد مجاز اختلاف بین مقدار متوسط ضخامت هر کاشی از ضخامت کاری مربوطه
INSO-۹۱۶۹-۲			مستقیم بودن اضلاع ^د (سطوح رویی)
INSO-۹۱۶۹-۲	$\pm 1,0\%$	$\pm 1,0\%$	حداکثر انحراف از خط مستقیم برحسب درصد اندازه کاری مربوطه
INSO-۹۱۶۹-۲			گونیا بودن اضلاع ^ه
INSO-۹۱۶۹-۲	$\pm 1,0\%$	$\pm 1,0\%$	حداکثر انحراف اضلاع نسبت به خط عمودی، برحسب اندازه کاری مربوطه

جدول پ-۱- (ادامه)

مسطح بودن سطح			
حداکثر انحراف برحسب درصد از سطح تخت:			
INSO-۹۱۶۹-۲	$\pm 1,5\%$	$\pm 1,0\%$	الف) خم مرکز کاشی برحسب درصد قطر که از اندازه کاری مربوطه محاسبه می شود.
INSO-۹۱۶۹-۲	$\pm 1,5\%$	$\pm 1,0\%$	ب) خم اضلاع یا لبه‌های کاشی برحسب درصد اندازه کاری مربوطه
INSO-۹۱۶۹-۲	$\pm 1,5\%$	$\pm 1,5\%$	پ) تابیدگی برحسب درصد قطر که از روی اندازه کاری محاسبه می شود.
گیر نصب (در صورتی که مشخص شده باشد)			
الف) ارتفاع، h ، برای کاشی‌های با مساحت سطحی A			
شکل ۳	حداکثر $h=3,5mm$	حداقل $h=0,7mm$	$49cm^2 \leq A < 60cm^2$
شکل ۳	حداکثر $h=3,5mm$	حداقل $h=1,5mm$	$A \geq 60cm^2$
شکل ۳	گیر نصب به صورتی که توسط سازنده مشخص و با مثال‌های شکل ۳ مشخص می شود.		ب) شکل
شکل ۳	$L_0-L_1 > 0$		مثال ۱ (به شکل ۳ مراجعه شود)
شکل ۳	$L_0-L_2 > 0$		مثال ۲ (به شکل ۳ مراجعه شود)
شکل ۳	$L_0-L_3 > 0$		مثال ۳ (به شکل ۳ مراجعه شود)
INSO-۹۱۶۹-۲	طبق بند ۸ این استاندارد		کیفیت سطح ^۴
روش آزمون	معمولی	دقیق	ویژگی‌های فیزیکی
INSO-۹۱۶۹-۳	میانگین $3\% < E_b \leq 6\%$ بیشینه منفرد $6,5\%$	میانگین $3\% < E_b \leq 6\%$ بیشینه منفرد $6,5\%$	جذب آب درصد جرمی
			نیروی شکست برحسب نیوتن
INSO-۹۱۶۹-۴	کمتر از ۸۰۰ نباشد	کمتر از ۸۰۰ نباشد	الف) ضخامت کاری بزرگ‌تر یا مساوی $7,5mm$
INSO-۹۱۶۹-۴	کمتر از ۶۰۰ نباشد	کمتر از ۶۰۰ نباشد	ب) ضخامت کاری کمتر $7,5mm$
INSO-۹۱۶۹-۴	میانگین حداقل ۱۳ آزمونه‌های منفرد حداقل ۱۱	میانگین حداقل ۱۳ آزمونه‌های منفرد حداقل ۱۱	مدول گسیختگی (مقاومت خمشی) برحسب نیوتن بر میلی‌مترمربع برای کاشی‌های با نیروی شکست بیش از ۳۰۰۰ نیوتن کاربرد ندارد.
			مقاومت در برابر سایش
INSO-۹۱۶۹-۶	حداکثر ۵۴۱	حداکثر ۵۴۱	الف) مقاومت در برابر سایش عمقی کاشی‌های بدون لعاب: (برحسب جسم کنده شده به میلی‌متر مکعب)
INSO-۹۱۶۹-۷	رده سایش ذکر شود	رده سایش ذکر شود	ب) مقاومت در برابر سایش سطحی کاشی‌های لعابدار برای استفاده در کف ^۵
			ضریب انبساط حرارتی خطی ^۶
INSO-۹۱۶۹-۸	اختیاری است	اختیاری است	از درجه حرارت محیط تا ۱۰۰ درجه سلسیوس
INSO-۹۱۶۹-۹	اختیاری است	اختیاری است	مقاومت در برابر شوک حرارتی ^۷

جدول پ- ۱- (ادامه)

INSO-۹۱۶۹-۱۱	باید مطابقت داشته باشد	باید مطابقت داشته باشد	مقاومت در برابر ترک سطحی در برابر حرارت و رطوبت: کاشی‌های لعابدار ^ع
INSO-۹۱۶۹-۱۲	اختیاری است	اختیاری است	مقاومت در برابر یخ زدگی
INSO-۹۱۶۹-۱۰	اختیاری است	اختیاری است	انبساط رطوبتی (برحسب میلی‌متر بر متر)
INSO-۹۱۶۹-۱۶	کاشی‌های با رنگ ساده تنها در جایی که لازم است GL: $\Delta E < 0,75$ UGL: $\Delta E < 1,0$	کاشی‌های با رنگ ساده تنها در جایی که لازم است GL: $\Delta E < 0,75$ UGL: $\Delta E < 1,0$	تفاوت رنگ جزئی کاشی‌ها ^ث
INSO-۹۱۶۹-۵	اختیاری است	اختیاری است	مقاومت در برابر ضربه ^ث
روش آزمون	معمولی	دقیق	ویژگی‌های شیمیایی
			مقاومت در برابر لکه گذاری
INSO-۶۲۰۰	حداقل رده ۳	حداقل رده ۳	الف) کاشی‌های لعابدار
INSO-۶۲۰۰	اختیاری است	اختیاری است	ب) کاشی‌های بدون لعاب ^ث
			مقاومت در برابر مواد شیمیایی
ISO 10545-13	تولیدکننده باید طبقه بندی را مشخص کند.	تولیدکننده باید طبقه بندی را مشخص کند.	مقاومت در برابر اسیدها و بازهای ضعیف الف) کاشی‌های لعابدار ب) کاشی‌های بدون لعاب
ISO 10545-13	اختیاری است	اختیاری است	مقاومت در برابر اسیدها و بازهای قوی
			مقاومت در برابر شوینده های خانگی و نمک‌های استخر شنا
ISO 10545-13	حداقل GB	حداقل GB	الف) کاشی‌های لعابدار
	حداقل UB	حداقل UB	ب) کاشی‌های بدون لعاب
INSO-۹۱۶۹-۱۵	اختیاری است	اختیاری است	میزان سرب و کادمیم آزاد شده از سطح کاشی ^ث
<p>الف- فاصله اندازه‌های به کار رفته گاهی اوقات می‌تواند به صورت غیر متریک باشد.</p> <p>ب- برای کاشی‌های دارای اشکال غیر مربع مستطیل کاربرد ندارد.</p> <p>پ- به علت پروسه پخت تغییرات رنگ‌های جزئی بین کاشی‌ها اجتناب ناپذیر است. این آزمون برای تشخیص تفاوت رنگ‌های جزئی کاشی‌هایی که رنگ بندی آن‌ها نامنظم است (لعابدار یا بدون لعاب) به کار نمی‌رود. همچنین برای تغییر رنگ عمده سطح کاشی که مشخصه این نوع کاشی است و مطلوب می‌باشد، کاربرد ندارد. لکه‌ها یا نقاط رنگی که برای مقاصد تزئینی ایجاد می‌شوند عیب در نظر گرفته نمی‌شوند.</p> <p>ت- پیوست ژ این استاندارد می‌تواند به عنوان مرجعی برای طبقه بندی مقاومت در برابر سایش انواع کاشی لعابدار کف مورد استفاده قرار گیرد.</p> <p>ث- پیوست ش این استاندارد حاوی اطلاعاتی در مورد ویژگی‌های اختیاری است که به صورت «اختیاری است» فهرست شده است.</p> <p>ج- بعضی از ترک‌های سطح کاشی به عمد و برای مقاصد دکور کردن کاشی است که این امر باید به وسیله تولید کننده برای جلوگیری از اشتباه در آزمون مقاومت در برابر انبساط حرارتی رطوبتی مشخص شود.</p> <p>ج- برخی اثرهای تزئینات بر روی کاشی‌ها به ترک خوردگی سطحی تمایل دارند. این امر باید توسط سازنده مشخص شود که در این مورد، آزمون ترک خوردگی در برابر حرارت و رطوبت سطحی در استاندارد ۹۱۶۹-۱۱ کاربرد ندارد.</p> <p>چ- در صورت کاربرد، ضخامت باید شامل ارتفاع برجستگی گیر نصب پشت کاشی باشد که طبق شکل ۳ اندازه‌گیری می‌شود.</p>			

پیوست ت

(الزامی)

کاشی‌های سرامیکی اکسترودی

$$6\% < E_b \leq 10\%$$

گروه AII_b - زیرگروه (قسمت) ۱

ت-۱ الزامات

ابعاد و کیفیت سطح و ویژگی‌های شیمیایی و فیزیکی باید براساس جدول ت-۱ باشد.

جدول ت-۱ - الزامات کاشی‌های سرامیکی اکسترودی گروه AII_{b-1}، $6\% < E_b \leq 10\%$

روش آزمون	معمولی	دقیق	ابعاد و کیفیت سطح
			طول و عرض
			تولید کننده باید اندازه کاری خود را به صورت زیر انتخاب کند: الف) برای کاشی‌های مدولار اندازه بند بین ۳ میلی‌متر تا ۱۱ میلی‌متر مجاز است ^{الف} ب) برای کاشی‌های غیر مدولار اختلاف بین اندازه کاری و اسمی نباید از ± 3 میلی‌متر تجاوز نماید
INSO-۹۱۶۹-۲	$\pm 2\%$ تا حداکثر ± 4 میلی‌متر	$\pm 2\%$ تا حداکثر ± 2 میلی‌متر	درصد مجاز اختلاف بین مقدار متوسط هر یک از اندازه‌ها (۲ یا ۴ ضلع) از اندازه کاری (SW)
INSO-۹۱۶۹-۲	$\pm 1,5\%$	$\pm 1,5\%$	درصد مجاز اختلاف بین مقدار متوسط هر یک از اندازه‌ها (۲ یا ۴ ضلع) با حد متوسط اندازه‌های ده نمونه مختلف (۲۰ یا ۴۰ ضلع)
INSO-۹۱۶۹-۲			ضخامت
INSO-۹۱۶۹-۲			الف) ضخامت باید به وسیله تولید کننده مشخص و اعلام شود. ^ج
INSO-۹۱۶۹-۲	$\pm 1,0\%$	$\pm 1,0\%$	ب) درصد مجاز اختلاف بین مقدار متوسط ضخامت هر کاشی از ضخامت کاری مربوطه
INSO-۹۱۶۹-۲			مستقیم بودن اضلاع ^ب (سطوح رویی)
INSO-۹۱۶۹-۲	$\pm 1,0\%$	$\pm 1,0\%$	حداکثر انحراف از خط مستقیم برحسب درصد اندازه کاری مربوطه
INSO-۹۱۶۹-۲			گونیا بودن اضلاع ^ب
INSO-۹۱۶۹-۲	$\pm 1,0\%$	$\pm 1,0\%$	حداکثر انحراف اضلاع نسبت به خط عمودی، برحسب اندازه کاری مربوطه

جدول ت - ۱ - (ادامه)

سطح بودن سطح			
		حداکثر انحراف برحسب درصد از سطح تخت:	
INSO-۹۱۶۹-۲	$\pm 1,5\%$	$\pm 1,0\%$	
INSO-۹۱۶۹-۲	$\pm 1,5\%$	$\pm 1,0\%$	
INSO-۹۱۶۹-۲	$\pm 1,5\%$	$\pm 1,5\%$	
		گیر نصب (در صورتی که مشخص شده باشد)	
		الف) ارتفاع، h ، برای کاشی‌های با مساحت سطحی A	
شکل ۳	حداکثر $h=3,5mm$	حداقل $h=0,7mm$	
		$49cm^2 \leq A < 60cm^2$	
شکل ۳	حداکثر $h=3,5mm$	حداقل $h=1,5mm$	
		$A \geq 60cm^2$	
شکل ۳	گیر نصب به صورتی که توسط سازنده مشخص و با مثال‌های شکل ۳ مشخص می‌شود.		
شکل ۳	$L_0-L_1 > 0$		
	مثال ۱ (به شکل ۳ مراجعه شود)		
شکل ۳	$L_0-L_2 > 0$		
	مثال ۲ (به شکل ۳ مراجعه شود)		
شکل ۳	$L_0-L_3 > 0$		
	مثال ۳ (به شکل ۳ مراجعه شود)		
INSO-۹۱۶۹-۲	طبق بند ۸ این استاندارد		
		کیفیت سطح ^۳	
روش آزمون	معمولی	دقیق	ویژگی‌های فیزیکی
INSO-۹۱۶۹-۳	میانگین $E_b \leq 10\%$ بیشینه منفرد 11%	میانگین $E_b \leq 10\%$ بیشینه منفرد 11%	جذب آب درصد جرمی
INSO-۹۱۶۹-۴	کمتر از ۹۰۰ نباشد	کمتر از ۹۰۰ نباشد	نیروی شکست برحسب نیوتن
INSO-۹۱۶۹-۴	میانگین حداقل ۱۷,۵ آزمونه‌های منفرد حداقل ۱۵	میانگین حداقل ۱۷,۵ آزمونه‌های منفرد حداقل ۱۵	مدول گسیختگی (مقاومت خمشی) برحسب نیوتن بر میلی‌متر مربع برای کاشی‌های با نیروی شکست بیش از ۳۰۰۰ نیوتن کاربرد ندارد.
			مقاومت در برابر سایش
INSO-۹۱۶۹-۶	حداکثر ۶۴۹	حداکثر ۶۴۹	الف) مقاومت در برابر سایش عمقی کاشی‌های بدون لعاب: (برحسب جسم کنده شده به میلی‌متر مکعب)
INSO-۹۱۶۹-۷	رده سایش ذکر شود	رده سایش ذکر شود	ب) مقاومت در برابر سایش سطحی کاشی‌های لعابدار برای استفاده در کف ^ت
			ضریب انبساط حرارتی خطی ^ت
INSO-۹۱۶۹-۸	اختیاری است	اختیاری است	از درجه حرارت محیط تا ۱۰۰ درجه سلسیوس
INSO-۹۱۶۹-۹	اختیاری است	اختیاری است	مقاومت در برابر شوک حرارتی ^ت

جدول ت - ۱ - (ادامه)

INSO-۹۱۶۹-۱۱	باید مطابقت داشته باشد	باید مطابقت داشته باشد	مقاومت در برابر ترک سطحی در برابر حرارت و رطوبت: کاشی‌های لعابدار ^ع
INSO-۹۱۶۹-۱۲	اختیاری است	اختیاری است	مقاومت در برابر یخ زدگی
INSO-۹۱۶۹-۱۰	اختیاری است	اختیاری است	انبساط رطوبتی (بر حسب میلی‌متر بر متر)
INSO-۹۱۶۹-۱۶	کاشی‌های با رنگ ساده تنها در جایی که لازم است GL: $\Delta E < 0,75$ UGL: $\Delta E < 1,0$	کاشی‌های با رنگ ساده تنها در جایی که لازم است GL: $\Delta E < 0,75$ UGL: $\Delta E < 1,0$	تفاوت رنگ جزئی کاشی‌ها ^ث
INSO-۹۱۶۹-۵	اختیاری است	اختیاری است	مقاومت در برابر ضربه ^ث
روش آزمون	معمولی	دقیق	ویژگی‌های شیمیایی
			مقاومت در برابر لکه گذاری
INSO-۶۲۰۰	حداقل رده ۳	حداقل رده ۳	الف) کاشی‌های لعابدار
INSO-۶۲۰۰	اختیاری است	اختیاری است	ب) کاشی‌های بدون لعاب ^ث
			مقاومت در برابر مواد شیمیایی
ISO 10545-13	تولیدکننده باید طبقه بندی را مشخص کند.	تولیدکننده باید طبقه بندی را مشخص کند.	مقاومت در برابر اسیدها و بازهای ضعیف الف) کاشی‌های لعابدار ب) کاشی‌های بدون لعاب
ISO 10545-13	اختیاری است	اختیاری است	مقاومت در برابر اسیدها و بازهای قوی
			مقاومت در برابر شوینده های خانگی و نمک‌های استخر شنا
ISO 10545-13	حداقل GB	حداقل GB	الف) کاشی‌های لعابدار
	حداقل UB	حداقل UB	ب) کاشی‌های بدون لعاب
INSO-۹۱۶۹-۱۵	اختیاری است	اختیاری است	میزان سرب و کادمیم آزاد شده از سطح کاشی ^ث
<p>الف- فاصله اندازه‌های به کار رفته گاهی اوقات می‌تواند به صورت غیر متریک باشد.</p> <p>ب- برای کاشی‌های دارای اشکال غیر مربع مستطیل کاربرد ندارد.</p> <p>پ- به علت پروسه پخت تغییرات رنگ‌های جزئی بین کاشی‌ها اجتناب ناپذیر است. این آزمون برای تشخیص تفاوت رنگ‌های جزئی کاشی‌هایی که رنگ بندی آن‌ها نامنظم است (لعابدار یا بدون لعاب) به کار نمی‌رود. همچنین برای تغییر رنگ عمده سطح کاشی که مشخصه این نوع کاشی است و مطلوب می‌باشد، کاربرد ندارد. لکه‌ها یا نقاط رنگی که برای مقاصد تزئینی ایجاد می‌شوند عیب در نظر گرفته نمی‌شوند.</p> <p>ت- پیوست ژ این استاندارد می‌تواند به عنوان مرجعی برای طبقه بندی مقاومت در برابر سایش انواع کاشی لعابدار کف مورد استفاده قرار گیرد.</p> <p>ث- پیوست ش این استاندارد حاوی اطلاعاتی در مورد ویژگی‌های اختیاری است که به صورت «اختیاری است» فهرست شده است.</p> <p>ج- بعضی از ترک‌های سطح کاشی به عمد و برای مقاصد دکور کردن کاشی است که این امر باید به وسیله تولید کننده برای جلوگیری از اشتباه در آزمون مقاومت در برابر انبساط حرارتی رطوبتی مشخص شود.</p> <p>ج- برخی اثرهای تزئینات بر روی کاشی‌ها به ترک خوردگی سطحی تمایل دارند. این امر باید توسط سازنده مشخص شود که در این مورد، آزمون ترک خوردگی در برابر حرارت و رطوبت سطحی در استاندارد ۹۱۶۹-۱۱ کاربرد ندارد.</p> <p>چ- در صورت کاربرد، ضخامت باید شامل ارتفاع برجستگی گیر نصب پشت کاشی باشد که طبق شکل ۳ اندازه‌گیری می‌شود.</p>			

پیوست ث

(الزامی)

کاشی‌های سرامیکی اکسترودی

$$6\% < E_b \leq 10\%$$

گروه AII_b - زیرگروه (قسمت) ۲

ث-۱ الزامات

ابعاد و کیفیت سطح و ویژگی‌های شیمیایی و فیزیکی باید براساس جدول ث-۱ باشد.

جدول ث-۱ - الزامات کاشی‌های سرامیکی اکسترودی گروه AII_{b-2}، $6\% < E_b \leq 10\%$

روش آزمون	معمولی	دقیق	ابعاد و کیفیت سطح
			طول و عرض
			تولید کننده باید اندازه کاری خود را به صورت زیر انتخاب کند: الف) برای کاشی‌های مدولار اندازه بند بین ۳ میلی‌متر تا ۱۱ میلی‌متر مجاز است ^{الف} ب) برای کاشی‌های غیر مدولار اختلاف بین اندازه کاری و اسمی نباید از ± 3 میلی‌متر تجاوز نماید
INSO-۹۱۶۹-۲	$\pm 2\%$ تا حداکثر ± 4 میلی‌متر	$\pm 2\%$ تا حداکثر ± 2 میلی‌متر	درصد مجاز اختلاف بین مقدار متوسط هر یک از اندازه‌ها (۲ یا ۴ ضلع) از اندازه کاری (SW)
INSO-۹۱۶۹-۲	$\pm 1,5\%$	$\pm 1,5\%$	درصد مجاز اختلاف بین مقدار متوسط هر یک از اندازه‌ها (۲ یا ۴ ضلع) با حد متوسط اندازه‌های ده آزمون (مختلف ۲۰ یا ۴۰ ضلع)
INSO-۹۱۶۹-۲			ضخامت
INSO-۹۱۶۹-۲			الف) ضخامت باید به وسیله تولید کننده مشخص و اعلام شود. ^ج
INSO-۹۱۶۹-۲	$\pm 1,0\%$	$\pm 1,0\%$	ب) درصد مجاز اختلاف بین مقدار متوسط ضخامت هر کاشی از ضخامت کاری مربوطه
INSO-۹۱۶۹-۲			مستقیم بودن اضلاع ^د (سطوح رویی)
INSO-۹۱۶۹-۲	$\pm 1,0\%$	$\pm 1,0\%$	حداکثر انحراف از خط مستقیم برحسب درصد اندازه کاری مربوطه
INSO-۹۱۶۹-۲			گونیا بودن اضلاع ^ه
INSO-۹۱۶۹-۲	$\pm 1,0\%$	$\pm 1,0\%$	حداکثر انحراف اضلاع نسبت به خط عمودی، برحسب اندازه کاری مربوطه

جدول ث - ۱ - (ادامه)

مسطح بودن سطح			
		حداکثر انحراف برحسب درصد از سطح تخت:	
INSO-۹۱۶۹-۲	$\pm 1,5\%$	$\pm 1,0\%$	
INSO-۹۱۶۹-۲	$\pm 1,5\%$	$\pm 1,0\%$	
INSO-۹۱۶۹-۲	$\pm 1,5\%$	$\pm 1,5\%$	
		گیر نصب (در صورتی که مشخص شده باشد)	
		الف) ارتفاع، h ، برای کاشی‌های با مساحت سطحی A	
شکل ۳	حداکثر $h=3,5mm$	حداقل $h=0,7mm$	
		$49cm^2 \leq A < 60cm^2$	
شکل ۳	حداکثر $h=3,5mm$	حداقل $h=1,5mm$	
		$A \geq 60cm^2$	
شکل ۳	گیر نصب به صورتی که توسط سازنده مشخص و با مثال‌های شکل ۳ مشخص می‌شود.		
شکل ۳	$L_0-L_1 > 0$		
	مثال ۱ (به شکل ۳ مراجعه شود)		
شکل ۳	$L_0-L_2 > 0$		
	مثال ۲ (به شکل ۳ مراجعه شود)		
شکل ۳	$L_0-L_3 > 0$		
	مثال ۳ (به شکل ۳ مراجعه شود)		
INSO-۹۱۶۹-۲	طبق بند ۸ این استاندارد		
		کیفیت سطح ^۳	
روش آزمون	معمولی	دقیق	ویژگی‌های فیزیکی
INSO-۹۱۶۹-۳	میانگین $E_b \leq 10\%$ بیشینه منفرد 11%	میانگین $E_b \leq 10\%$ بیشینه منفرد 11%	جذب آب درصد جرمی
INSO-۹۱۶۹-۴	کمتر از 750 نباشد	کمتر از 750 نباشد	نیروی شکست برحسب نیوتن
INSO-۹۱۶۹-۴	میانگین حداقل ۹ آزمونه‌های منفرد حداقل ۸	میانگین حداقل ۹ آزمونه‌های منفرد حداقل ۸	مدول گسیختگی (مقاومت خمشی) برحسب نیوتن بر میلی‌متر مربع برای کاشی‌های با نیروی شکست بیش از 3000 نیوتن کاربرد ندارد.
			مقاومت در برابر سایش
INSO-۹۱۶۹-۶	حداکثر 1062	حداکثر 1062	الف) مقاومت در برابر سایش عمقی کاشی‌های بدون لعاب: (برحسب جسم کنده شده به میلی‌متر مکعب)
INSO-۹۱۶۹-۷	رده سایش ذکر شود	رده سایش ذکر شود	ب) مقاومت در برابر سایش سطحی کاشی‌های لعابدار برای استفاده در کف ^ت
			ضریب انبساط حرارتی خطی ^ت
INSO-۹۱۶۹-۸	اختیاری است	اختیاری است	از درجه حرارت محیط تا 100 درجه سلسیوس
INSO-۹۱۶۹-۹	اختیاری است	اختیاری است	مقاومت در برابر شوک حرارتی ^ت

جدول ث - ۱ - (ادامه)

INSO-۹۱۶۹-۱۱	باید مطابقت داشته باشد	باید مطابقت داشته باشد	مقاومت در برابر ترک سطحی در برابر حرارت و رطوبت: کاشی‌های لعابدار ^ع
INSO-۹۱۶۹-۱۲	اختیاری است	اختیاری است	مقاومت در برابر یخ زدگی
INSO-۹۱۶۹-۱۰	اختیاری است	اختیاری است	انبساط رطوبتی (بر حسب میلی‌متر بر متر)
INSO-۹۱۶۹-۱۶	کاشی‌های با رنگ ساده تنها در جایی که لازم است GL: $\Delta E < 0,75$ UGL: $\Delta E < 1,0$	کاشی‌های با رنگ ساده تنها در جایی که لازم است GL: $\Delta E < 0,75$ UGL: $\Delta E < 1,0$	تفاوت رنگ جزئی کاشی‌ها ^ث
INSO-۹۱۶۹-۵	اختیاری است	اختیاری است	مقاومت در برابر ضربه ^ث
روش آزمون	معمولی	دقیق	ویژگی‌های شیمیایی
			مقاومت در برابر لکه گذاری
INSO-۶۲۰۰	حداقل رده ۳	حداقل رده ۳	الف) کاشی‌های لعابدار
INSO-۶۲۰۰	اختیاری است	اختیاری است	ب) کاشی‌های بدون لعاب ^ث
			مقاومت در برابر مواد شیمیایی
ISO 10545-13	تولیدکننده باید طبقه بندی را مشخص کند.	تولیدکننده باید طبقه بندی را مشخص کند.	مقاومت در برابر اسیدها و بازهای ضعیف الف) کاشی‌های لعابدار ب) کاشی‌های بدون لعاب
ISO 10545-13	اختیاری است	اختیاری است	مقاومت در برابر اسیدها و بازهای قوی
			مقاومت در برابر شوینده های خانگی و نمک‌های استخر شنا
ISO 10545-13	حداقل GB	حداقل GB	الف) کاشی‌های لعابدار
	حداقل UB	حداقل UB	ب) کاشی‌های بدون لعاب
INSO-۹۱۶۹-۱۵	اختیاری است	اختیاری است	میزان سرب و کادمیم آزاد شده از سطح کاشی ^ث
<p>الف- فاصله اندازه‌های به کار رفته گاهی اوقات می‌تواند به صورت غیر متریک باشد.</p> <p>ب- برای کاشی‌های دارای اشکال غیر مربع مستطیل کاربرد ندارد.</p> <p>پ- به علت پروسه پخت تغییرات رنگ‌های جزئی بین کاشی‌ها اجتناب ناپذیر است. این آزمون برای تشخیص تفاوت رنگ‌های جزئی کاشی‌هایی که رنگ بندی آن‌ها نامنظم است (لعابدار یا بدون لعاب) به کار نمی‌رود. همچنین برای تغییر رنگ عمده سطح کاشی که مشخصه این نوع کاشی است و مطلوب می‌باشد، کاربرد ندارد. لکه‌ها یا نقاط رنگی که برای مقاصد تزئینی ایجاد می‌شوند عیب در نظر گرفته نمی‌شوند.</p> <p>ت- پیوست ژ این استاندارد می‌تواند به عنوان مرجعی برای طبقه بندی مقاومت در برابر سایش انواع کاشی لعابدار کف مورد استفاده قرار گیرد.</p> <p>ث- پیوست ش این استاندارد حاوی اطلاعاتی در مورد ویژگی‌های اختیاری است که به صورت «اختیاری است» فهرست شده است.</p> <p>ج- بعضی از ترک‌های سطح کاشی به عمد و برای مقاصد دکور کردن کاشی است که این امر باید به وسیله تولیدکننده برای جلوگیری از اشتباه در آزمون مقاومت در برابر انبساط حرارتی رطوبتی مشخص شود.</p> <p>ج- برخی اثرهای تزئینات بر روی کاشی‌ها به ترک خوردگی سطحی تمایل دارند. این امر باید توسط سازنده مشخص شود که در این مورد، آزمون ترک خوردگی در برابر حرارت و رطوبت سطحی در استاندارد ۹۱۶۹-۱۱ کاربرد ندارد.</p> <p>چ- در صورت کاربرد، ضخامت باید شامل ارتفاع برجستگی گیر نصب پشت کاشی باشد که طبق شکل ۳ اندازه‌گیری می‌شود.</p>			

پیوست ج

(الزامی)

کاشی‌های سرامیکی اکسترودی

$$E_b > 10\%$$

گروه AIII

ج-۱ الزامات

ابعاد و کیفیت سطح و ویژگی‌های شیمیایی و فیزیکی باید براساس جدول ج-۱ باشد.

جدول ج-۱- الزامات کاشی‌های سرامیکی اکسترودی گروه AIII، $E_b > 10\%$

روش آزمون	معمولی	دقیق	ابعاد و کیفیت سطح
			طول و عرض
			تولید کننده باید اندازه کاری خود را به صورت زیر انتخاب کند: الف) برای کاشی‌های مدولار اندازه بند بین ۳ میلی‌متر تا ۱۱ میلی‌متر مجاز است ^{الف} ب) برای کاشی‌های غیر مدولار اختلاف بین اندازه کاری و اسمی نباید از ± 3 میلی‌متر تجاوز نماید
INSO-۹۱۶۹-۲	$\pm 2\%$ تا حداکثر ۴ میلی‌متر	$\pm 2\%$ تا حداکثر ۲ میلی‌متر	درصد مجاز اختلاف بین مقدار متوسط هر یک از اندازه‌ها (۲ یا ۴ ضلع) از اندازه کاری (SW)
INSO-۹۱۶۹-۲	$\pm 1,5\%$	$\pm 1,5\%$	درصد مجاز اختلاف بین مقدار متوسط هر یک از اندازه‌ها (۲ یا ۴ ضلع) با حد متوسط اندازه‌های ده نمونه مختلف (۲۰ یا ۴۰ ضلع)
INSO-۹۱۶۹-۲			ضخامت
INSO-۹۱۶۹-۲			الف) ضخامت باید به وسیله تولید کننده مشخص و اعلام شود. ^ب
INSO-۹۱۶۹-۲	$\pm 10\%$	$\pm 10\%$	ب) درصد مجاز اختلاف بین مقدار متوسط ضخامت هر کاشی از ضخامت کاری مربوطه
INSO-۹۱۶۹-۲			مستقیم بودن اضلاع ^ج (سطوح روئی)
INSO-۹۱۶۹-۲	$\pm 1,0\%$	$\pm 1,0\%$	حداکثر انحراف از خط مستقیم برحسب درصد اندازه کاری مربوطه
INSO-۹۱۶۹-۲			گونیا بودن اضلاع ^د
INSO-۹۱۶۹-۲	$\pm 1,0\%$	$\pm 1,0\%$	حداکثر انحراف اضلاع نسبت به خط عمودی، برحسب اندازه کاری مربوطه

جدول ج- ۱- (ادامه)

مسطح بودن سطح			
			حداکثر انحراف برحسب درصد از سطح تخت:
INSO-۹۱۶۹-۲	±۱,۵٪	±۱,۰٪	الف) خم مرکز کاشی برحسب درصد قطر که از اندازه کاری مربوطه محاسبه می شود.
INSO-۹۱۶۹-۲	±۱,۵٪	±۱,۰٪	ب) خم اضلاع یا لبه‌های کاشی برحسب درصد اندازه کاری مربوطه
INSO-۹۱۶۹-۲	±۱,۵٪	±۱,۵٪	پ) تابیدگی برحسب درصد قطر که از روی اندازه کاری محاسبه می شود.
			گیر نصب (در صورتی که مشخص شده باشد)
			الف) ارتفاع، h ، برای کاشی‌های با مساحت سطحی A
شکل ۳	حداکثر $h=۳,۵mm$	حداقل $h=۰,۷mm$	$۴۹cm^2 \leq A < ۶۰cm^2$
شکل ۳	حداکثر $h=۳,۵mm$	حداقل $h=۱,۵mm$	$A \geq ۶۰cm^2$
شکل ۳	گیر نصب به صورتی که توسط سازنده مشخص و با مثال‌های شکل ۳ مشخص می‌شود.		ب) شکل
شکل ۳	$L_0-L_1 > 0$		مثال ۱ (به شکل ۳ مراجعه شود)
شکل ۳	$L_0-L_2 > 0$		مثال ۲ (به شکل ۳ مراجعه شود)
شکل ۳	$L_0-L_3 > 0$		مثال ۳ (به شکل ۳ مراجعه شود)
INSO-۹۱۶۹-۲	طبق بند ۸ این استاندارد		کیفیت سطح ^۳
روش آزمون	معمولی	دقیق	ویژگی‌های فیزیکی
INSO-۹۱۶۹-۳	میانگین $E_b > ۱۰٪$	میانگین $E_b > ۱۰٪$	جذب آب درصد جرمی
INSO-۹۱۶۹-۴	کمتر از ۶۰۰ نباشد	کمتر از ۶۰۰ نباشد	نیروی شکست برحسب نیوتن
INSO-۹۱۶۹-۴	میانگین حداقل ۸ آزمونه‌های منفرد حداقل ۷	میانگین حداقل ۸ آزمونه‌های منفرد حداقل ۷	مدول گسیختگی (مقاومت خمشی) برحسب نیوتن بر میلی‌متر مربع برای کاشی‌های با نیروی شکست بیش از ۳۰۰۰ نیوتن کاربرد ندارد.
			مقاومت در برابر سایش
INSO-۹۱۶۹-۶	حداکثر ۲۳۶۵	حداکثر ۲۳۶۵	الف) مقاومت در برابر سایش عمقی کاشی‌های بدون لعاب: (برحسب جسم کنده شده به میلی‌متر مکعب)
INSO-۹۱۶۹-۷	رده سایش ذکر شود	رده سایش ذکر شود	ب) مقاومت در برابر سایش سطحی کاشی‌های لعابدار برای استفاده در کف ^۴
			ضریب انبساط حرارتی خطی ^۵
INSO-۹۱۶۹-۸	اختیاری است	اختیاری است	از درجه حرارت محیط تا ۱۰۰ درجه سلسیوس
INSO-۹۱۶۹-۹	اختیاری است	اختیاری است	مقاومت در برابر شوک حرارتی ^۶

جدول ج - ۱ - (ادامه)

INSO-۹۱۶۹-۱۱	باید مطابقت داشته باشد	باید مطابقت داشته باشد	مقاومت در برابر ترک سطحی در برابر حرارت و رطوبت: کاشی‌های لعابدار ^ت
INSO-۹۱۶۹-۱۲	اختیاری است	اختیاری است	مقاومت در برابر یخ زدگی
INSO-۹۱۶۹-۱۰	اختیاری است	اختیاری است	انبساط رطوبتی (برحسب میلی‌متر بر متر)
INSO-۹۱۶۹-۱۶	کاشی‌های با رنگ ساده تنها در جایی که لازم است GL: $\Delta E < 0,75$ UGL: $\Delta E < 1,0$	کاشی‌های با رنگ ساده تنها در جایی که لازم است GL: $\Delta E < 0,75$ UGL: $\Delta E < 1,0$	تفاوت رنگ جزئی کاشی‌ها ^ث
INSO-۹۱۶۹-۵	اختیاری است	اختیاری است	مقاومت در برابر ضربه ^ث
روش آزمون	معمولی	دقیق	ویژگی‌های شیمیایی
			مقاومت در برابر لکه گذاری
INSO-۶۲۰۰	حداقل رده ۳	حداقل رده ۳	الف) کاشی‌های لعابدار
INSO-۶۲۰۰	اختیاری است	اختیاری است	ب) کاشی‌های بدون لعاب ^ث
			مقاومت در برابر مواد شیمیایی
ISO 10545-13	تولیدکننده باید طبقه بندی را مشخص کند.	تولیدکننده باید طبقه بندی را مشخص کند.	مقاومت در برابر اسیدها و بازهای ضعیف الف) کاشی‌های لعابدار ب) کاشی‌های بدون لعاب
ISO 10545-13	اختیاری است	اختیاری است	مقاومت در برابر اسیدها و بازهای قوی
			مقاومت در برابر شوینده های خانگی و نمک‌های استخر شنا
ISO 10545-13	حداقل GB	حداقل GB	الف) کاشی‌های لعابدار
	حداقل UB	حداقل UB	ب) کاشی‌های بدون لعاب
INSO-۹۱۶۹-۱۵	اختیاری است	اختیاری است	میزان سرب و کادمیم آزاد شده از سطح کاشی ^ث
<p>الف- فاصله اندازه‌های به کار رفته گاهی اوقات می‌تواند به صورت غیر متریک باشد. ب- برای کاشی‌های دارای اشکال غیر مربع مستطیل کاربرد ندارد. پ- به علت پروسه پخت تغییرات رنگ‌های جزئی بین کاشی‌ها اجتناب ناپذیر است. این آزمون برای تشخیص تفاوت رنگ‌های جزئی کاشی‌هایی که رنگ بندی آن‌ها نامنظم است (لعابدار یا بدون لعاب) به کار نمی‌رود. همچنین برای تغییر رنگ عمدی سطح کاشی که مشخصه این نوع کاشی است و مطلوب می‌باشد، کاربرد ندارد. لکه‌ها یا نقاط رنگی که برای مقاصد تزئینی ایجاد می‌شوند عیب در نظر گرفته نمی‌شوند. ت- پیوست ژ این استاندارد می‌تواند به عنوان مرجعی برای طبقه بندی مقاومت در برابر سایش انواع کاشی لعابدار کف مورد استفاده قرار گیرد. ث- پیوست ش این استاندارد حاوی اطلاعاتی در مورد ویژگی‌های اختیاری است که به صورت «اختیاری است» فهرست شده است. ج- بعضی از ترک‌های سطح کاشی به عمد و برای مقاصد دکور کردن کاشی است که این امر باید به وسیله تولید کننده برای جلوگیری از اشتباه در آزمون مقاومت در برابر انبساط حرارتی رطوبتی مشخص شود. ج- برخی اثرهای تزئینات بر روی کاشی‌ها به ترک خوردگی سطحی تمایل دارند. این امر باید توسط سازنده مشخص شود که در این مورد، آزمون ترک خوردگی در برابر حرارت و رطوبت سطحی در استاندارد ۹۱۶۹-۱۱ کاربرد ندارد. چ- در صورت کاربرد، ضخامت باید شامل ارتفاع برجستگی گیر نصب پشت کاشی باشد که طبق شکل ۳ اندازه‌گیری می‌شود.</p>			

پیوست چ

(الزامی)

کاشی‌های سرامیکی پرس خشک با جذب آب پایین

$$E_b \leq 0,5\%$$

گروه BI_a

چ-۱ الزامات

ابعاد و کیفیت سطح و ویژگی‌های شیمیایی و فیزیکی باید براساس جدول چ-۱ باشد.

جدول چ-۱- الزامات کاشی‌های سرامیکی پرس خشک با جذب آب پایین گروه BI_a . $E_b \leq 0,5\%$

روش آزمون	اندازه اسمی N			ابعاد و کیفیت سطح
	$N \geq 15 \text{ cm}$ هرکدام که بازه محدودتری را ارایه دهد		$7 \text{ cm} \leq N < 15 \text{ cm}$	
	mm	%	mm	طول و عرض
				تولید کننده باید اندازه کاری خود را به صورت زیر انتخاب کند: الف) برای کاشی‌های مدولار اندازه بند بین ۲ تا ۵ میلی‌متر مجاز است الف ب) برای کاشی‌های غیر مدولار اختلاف بین اندازه کاری و اسمی نباید از ± 2 درصد (حداکثر ۵ میلی‌متر) تجاوز نماید.
INSO-۹۱۶۹-۲	$\pm 2,0$	$\pm 0,6$	$\pm 0,9$	درصد مجاز اختلاف بین مقدار متوسط هر یک از اندازه‌ها (۲) یا ۴ ضلع از اندازه کاری (SW)
				ضخامت
				الف) ضخامت باید به وسیله تولید کننده مشخص و اعلام شود. ج ب) درصد مجاز اختلاف بین مقدار متوسط ضخامت هر کاشی از ضخامت کاری مربوطه
INSO-۹۱۶۹-۲	$\pm 0,5$	± 5	$\pm 0,5$	مستقیم بودن اضلاع ^ب (سطوح رویی)
INSO-۹۱۶۹-۲	$\pm 1,5$	$\pm 0,5$	$\pm 0,75$	حداکثر انحراف از خط مستقیم برحسب درصد اندازه کاری مربوطه
				گونیا بودن اضلاع ^ب
INSO-۹۱۶۹-۲	$\pm 2,0$	$\pm 0,5$	$\pm 0,75$	حداکثر انحراف اضلاع نسبت به خط عمودی، برحسب اندازه کاری مربوطه

جدول چ - ۱ - (ادامه)

مسطح بودن سطح			
			حداکثر انحراف برحسب درصد از سطح تخت:
INSO-۹۱۶۹-۲	$\pm ۲,۰$	$\pm ۰,۵$	$\pm ۰,۷۵$
			الف) خم مرکز کاشی برحسب درصد قطر که از اندازه کاری مربوطه محاسبه می شود.
INSO-۹۱۶۹-۲	$\pm ۲,۰$	$\pm ۰,۵$	$\pm ۰,۷۵$
			ب) خم اضلاع یا لبه‌های کاشی برحسب درصد اندازه کاری مربوطه
INSO-۹۱۶۹-۲	$\pm ۲,۰$	$\pm ۰,۵$	$\pm ۰,۷۵$
			پ) تابیدگی برحسب درصد قطر که از روی اندازه کاری محاسبه می شود.
			گیر نصب (در صورتی که مشخص شده باشد)
			الف) ارتفاع، h ، برای کاشی‌های با مساحت سطحی A
شکل ۳	حداکثر $h=۳,۵mm$	حداقل $h=۰,۷mm$	$۴۹cm^2 \leq A < ۶۰cm^2$
شکل ۳	حداکثر $h=۳,۵mm$	حداقل $h=۱,۵mm$	$A \geq ۶۰cm^2$
شکل ۳	گیر نصب به‌صورتی که توسط سازنده مشخص و با مثال‌های شکل ۳ مشخص می‌شود.		ب) شکل
شکل ۳	$L_0-L_1 > 0$		مثال ۱ (به شکل ۳ مراجعه شود)
شکل ۳	$L_0-L_2 > 0$		مثال ۲ (به شکل ۳ مراجعه شود)
شکل ۳	$L_0-L_3 > 0$		مثال ۳ (به شکل ۳ مراجعه شود)
INSO-۹۱۶۹-۲	طبق بند ۸ این استاندارد		کیفیت سطح ^۳
روش آزمون	الزامات		ویژگی‌های فیزیکی
INSO-۹۱۶۹-۳	$E_b \leq ۰,۵\%$ میانگین بیشینه منفرد، $۰,۶\%$		جذب آب درصد جرمی
			مقاومت شکست بر حسب نیوتن
INSO-۹۱۶۹-۴	کمتر از ۱۳۰۰ نباشد		الف) ضخامت کاری بزرگ‌تر یا مساوی ۷,۵mm
INSO-۹۱۶۹-۴	کمتر از ۷۰۰ نباشد		ب) ضخامت کاری کمتر از ۷,۵ mm
INSO-۹۱۶۹-۴	میانگین حداقل ۳۵ آزمونه‌های منفرد حداقل ۳۲		مدول گسیختگی (مقاومت خمشی) بر حسب نیوتن بر میلی‌متر مربع برای کاشی‌های با نیروی شکست بیش از ۳۰۰۰ نیوتن کاربرد ندارد.
			مقاومت در برابر سایش
INSO-۹۱۶۹-۶	حداکثر ۱۷۵		الف) مقاومت در برابر سایش عمقی کاشی‌های بدون لعاب: (بر حسب جسم کنده شده به میلی‌متر مکعب)
INSO-۹۱۶۹-۷	رده سایش ذکر شود		ب) مقاومت در برابر سایش سطحی کاشی‌های لعابدار برای استفاده در کف ^۴
			ضریب انبساط حرارتی خطی ^۵
INSO-۹۱۶۹-۸	اختیاری است		از درجه حرارت محیط تا ۱۰۰ درجه سلسیوس
INSO-۹۱۶۹-۹	اختیاری است		مقاومت در برابر شوک حرارتی ^۶

جدول چ - ۱ - (ادامه)

INSO-۹۱۶۹-۱۱	باید مطابقت داشته باشد	مقاومت در برابر ترک سطحی در برابر حرارت و رطوبت: کاشی‌های لعابدار ^ع
INSO-۹۱۶۹-۱۲	باید مطابقت داشته باشد	مقاومت در برابر یخ زدگی
INSO-۹۱۶۹-۱۰	اختیاری است	انبساط رطوبتی (برحسب میلی‌متر بر متر)
INSO-۹۱۶۹-۱۶	کاشی‌های با رنگ ساده تنها در جایی که لازم است GL: $\Delta E < 0,75$ UGL: $\Delta E < 1,0$	تفاوت رنگ جزئی کاشی‌ها ^ث
INSO-۹۱۶۹-۵	اختیاری است	مقاومت در برابر ضربه ^ث
روش آزمون	الزامات	ویژگی‌های شیمیایی
		مقاومت در برابر لکه گذاری
INSO-۶۲۰۰	حداقل رده ۳	الف) کاشی‌های لعابدار
INSO-۶۲۰۰	اختیاری است	ب) کاشی‌های بدون لعاب ^ث
		مقاومت در برابر مواد شیمیایی
ISO 10545-13	تولیدکننده باید طبقه‌بندی را مشخص کند. تولیدکننده باید طبقه‌بندی را مشخص کند.	مقاومت در برابر اسیدها و بازهای ضعیف الف) کاشی‌های لعابدار ب) کاشی‌های بدون لعاب
ISO 10545-13	اختیاری است	مقاومت در برابر اسیدها و بازهای قوی
		مقاومت در برابر شوینده‌های خانگی و نمک‌های استخر شنا
ISO 10545-13	حداقل GB	الف) کاشی‌های لعابدار
	حداقل UB	ب) کاشی‌های بدون لعاب
INSO-۹۱۶۹-۱۵	اختیاری است	میزان سرب و کادمیم آزاد شده از سطح کاشی ^ث

الف - فاصله اندازه‌های به کار رفته گاهی اوقات می‌تواند به صورت غیر متریک باشد.

ب- برای کاشی‌های دارای اشکال غیر مربع مستطیل کاربرد ندارد.

پ- به علت پروسه پخت تغییرات رنگ‌های جزئی بین کاشی‌ها اجتناب ناپذیر است. این آزمون برای تشخیص تفاوت رنگ‌های جزئی کاشی‌هایی که رنگ بندی آن‌ها نامنظم است (لعابدار یا بدون لعاب) به کار نمی‌رود. همچنین برای تغییر رنگ عمده سطح کاشی که مشخصه این نوع کاشی است و مطلوب می‌باشد، کاربرد ندارد. لکه‌ها یا نقاط رنگی که برای مقاصد تزئینی ایجاد می‌شوند عیب در نظر گرفته نمی‌شوند.

ت- پیوست ۱ این استاندارد می‌تواند به عنوان مرجعی برای طبقه بندی مقاومت در برابر سایش انواع کاشی لعابدار کف مورد استفاده قرار گیرد.

ث- پیوست ۲ این استاندارد حاوی اطلاعاتی در مورد ویژگی‌های اختیاری است که به صورت «اختیاری است» فهرست شده است.

ج- بعضی از ترک‌های سطح کاشی به عمد و برای مقاصد دکور کردن کاشی است که این امر باید به وسیله تولید کننده برای جلوگیری از اشتباه در آزمون مقاومت در برابر انبساط حرارتی رطوبتی مشخص شود.

ج- برخی اثرهای تزئینات بر روی کاشی‌ها به ترک خوردگی سطحی تمایل دارند. این امر باید توسط سازنده مشخص شود که در این مورد، آزمون ترک خوردگی در برابر حرارت و رطوبت سطحی در استاندارد ۹۱۶۹-۱۱ کاربرد ندارد.

چ- در صورت کاربرد، ضخامت باید شامل ارتفاع برجستگی گیر نصب پشت کاشی باشد که طبق شکل ۳ اندازه‌گیری می‌شود.

پیوست ح

(الزامی)

کاشی‌های سرامیکی پرس خشک با جذب آب پایین

$$0.5\% < E_b \leq 3\%$$

گروه BI_b

ح-۱ الزامات

ابعاد و کیفیت سطح و ویژگی‌های شیمیایی و فیزیکی باید براساس جدول ح-۱ باشد.

جدول ح-۱- الزامات کاشی‌های سرامیکی پرس خشک با جذب آب پایین گروه BI_b ، $0.5\% < E_b \leq 3\%$

روش آزمون	اندازه اسمی N			ابعاد و کیفیت سطح
	$N \geq 15 \text{ cm}$ هرکدام که بازه محدودتری را ارایه دهد		$7 \text{ cm} \leq N < 15 \text{ cm}$	
	mm	%	mm	طول و عرض
				تولید کننده باید اندازه کاری خود را به صورت زیر انتخاب کند: الف) برای کاشی‌های مدولار اندازه بند بین ۲ تا ۵ میلی‌متر مجاز است الف ب) برای کاشی‌های غیر مدولار اختلاف بین اندازه کاری و اسمی نباید از $\pm 2\%$ درصد (حداکثر ۵ میلی‌متر) تجاوز نماید.
INSO-۹۱۶۹-۲	± 2.0	± 0.6	± 0.9	درصد مجاز اختلاف بین مقدار متوسط هر یک از اندازه‌ها (۲ یا ۴ ضلع) از اندازه کاری (SW)
				ضخامت
				الف) ضخامت باید به وسیله تولید کننده مشخص و اعلام شود. ج ب) درصد مجاز اختلاف بین مقدار متوسط ضخامت هر کاشی از ضخامت کاری مربوطه
INSO-۹۱۶۹-۲	± 0.5	± 5	± 0.5	مستقیم بودن اضلاع ^ب (سطوح رویی)
INSO-۹۱۶۹-۲	± 1.5	± 0.5	± 0.75	حداکثر انحراف از خط مستقیم برحسب درصد اندازه کاری مربوطه
				گونیا بودن اضلاع ^ب
INSO-۹۱۶۹-۲	± 2.0	± 0.5	± 0.75	حداکثر انحراف اضلاع نسبت به خط عمودی، برحسب اندازه کاری مربوطه

جدول ح - ۱ - (ادامه)

مسطح بودن سطح			
			حداکثر انحراف برحسب درصد از سطح تخت:
INSO-۹۱۶۹-۲	$\pm ۲,۰$	$\pm ۰,۵$	$\pm ۰,۷۵$
			الف) خم مرکز کاشی برحسب درصد قطر که از اندازه کاری مربوطه محاسبه می‌شود.
INSO-۹۱۶۹-۲	$\pm ۲,۰$	$\pm ۰,۵$	$\pm ۰,۷۵$
			ب) خم اضلاع یا لبه‌های کاشی برحسب درصد اندازه کاری مربوطه
INSO-۹۱۶۹-۲	$\pm ۲,۰$	$\pm ۰,۵$	$\pm ۰,۷۵$
			پ) تابیدگی برحسب درصد قطر که از روی اندازه کاری محاسبه می‌شود.
			گیر نصب (در صورتی که مشخص شده باشد)
			الف) ارتفاع، h ، برای کاشی‌های با مساحت سطحی A
شکل ۳	حداکثر $h=۳,۵mm$	حداقل $h=۰,۷mm$	$۴۹cm^2 \leq A < ۶۰cm^2$
شکل ۳	حداکثر $h=۳,۵mm$	حداقل $h=۱,۵mm$	$A \geq ۶۰cm^2$
شکل ۳	گیر نصب به صورتی که توسط سازنده مشخص و با مثال‌های شکل ۳ مشخص می‌شود.		
شکل ۳	$L_0-L_1 > 0$ مثال ۱ (به شکل ۳ مراجعه شود)		
شکل ۳	$L_0-L_2 > 0$ مثال ۲ (به شکل ۳ مراجعه شود)		
شکل ۳	$L_0-L_3 > 0$ مثال ۳ (به شکل ۳ مراجعه شود)		
INSO-۹۱۶۹-۲	طبق بند ۸ این استاندارد		
روش آزمون	الزامات		
INSO-۹۱۶۹-۳	میانگین $E_b \leq ۳\%$ ، بیشینه منفرد، $۳,۳\%$		
	جذب آب		
	درصد جرمی		
	مقاومت شکست بر حسب نیوتن		
INSO-۹۱۶۹-۴	کمتر از ۱۱۰۰ نباشد		
INSO-۹۱۶۹-۴	کمتر از ۷۰۰ نباشد		
INSO-۹۱۶۹-۴	میدول گسیختگی (مقاومت خمشی) برحسب نیوتن بر میلی‌متر مربع		
	برای کاشی‌های با نیروی شکست بیش از ۳۰۰۰ نیوتن کاربرد ندارد.		
	مقاومت در برابر سایش		
INSO-۹۱۶۹-۶	حداکثر ۱۷۵		
	الف) مقاومت در برابر سایش عمقی کاشی‌های بدون لعاب: (برحسب جسم کننده شده به میلی‌متر مکعب)		
INSO-۹۱۶۹-۷	رده سایش ذکر شود		
	ب) مقاومت در برابر سایش سطحی کاشی‌های لعابدار برای استفاده در کف ^ت		
	ضریب انبساط حرارتی خطی ^ث		
INSO-۹۱۶۹-۸	اختیاری است		
INSO-۹۱۶۹-۹	اختیاری است		
	مقاومت در برابر شوک حرارتی ^ث		

جدول ح - ۱ - (ادامه)

INSO-۹۱۶۹-۱۱	باید مطابقت داشته باشد	مقاومت در برابر ترک سطحی در برابر حرارت و رطوبت: کاشی‌های لعابدار ^ع
INSO-۹۱۶۹-۱۲	باید مطابقت داشته باشد	مقاومت در برابر یخ زدگی
INSO-۹۱۶۹-۱۰	اختیاری است	انبساط رطوبتی (برحسب میلی‌متر بر متر)
INSO-۹۱۶۹-۱۶	کاشی‌های با رنگ ساده تنها در جایی که لازم است GL: $\Delta E < 0,75$ UGL: $\Delta E < 1,0$	تفاوت رنگ جزئی کاشی‌ها ^ث
INSO-۹۱۶۹-۵	اختیاری است	مقاومت در برابر ضربه ^ث
روش آزمون	الزامات	ویژگی‌های شیمیایی
		مقاومت در برابر لکه گذاری
INSO-۶۲۰۰	حداقل رده ۳	الف) کاشی‌های لعابدار
INSO-۶۲۰۰	اختیاری است	ب) کاشی‌های بدون لعاب ^ث
		مقاومت در برابر مواد شیمیایی
ISO 10545-13	تولیدکننده باید طبقه‌بندی را مشخص کند. تولیدکننده باید طبقه‌بندی را مشخص کند.	مقاومت در برابر اسیدها و بازهای ضعیف الف) کاشی‌های لعابدار ب) کاشی‌های بدون لعاب
ISO 10545-13	اختیاری است	مقاومت در برابر اسیدها و بازهای قوی
		مقاومت در برابر شوینده‌های خانگی و نمک‌های استخر شنا
ISO 10545-13	حداقل GB	الف) کاشی‌های لعابدار
	حداقل UB	ب) کاشی‌های بدون لعاب
INSO-۹۱۶۹-۱۵	اختیاری است	میزان سرب و کادمیم آزاد شده از سطح کاشی ^ث

الف - فاصله اندازه‌های به کار رفته گاهی اوقات می‌تواند به صورت غیر متریک باشد.

ب- برای کاشی‌های دارای اشکال غیر مربع مستطیل کاربرد ندارد.

پ- به علت پروسه پخت تغییرات رنگ‌های جزئی بین کاشی‌ها اجتناب ناپذیر است. این آزمون برای تشخیص تفاوت رنگ‌های جزئی کاشی‌هایی که رنگ بندی آن‌ها نامنظم است (لعابدار یا بدون لعاب) به کار نمی‌رود. همچنین برای تغییر رنگ عمده سطح کاشی که مشخصه این نوع کاشی است و مطلوب می‌باشد، کاربرد ندارد. لکه‌ها یا نقاط رنگی که برای مقاصد تزئینی ایجاد می‌شوند عیب در نظر گرفته نمی‌شوند.

ت- پیوست ژ این استاندارد می‌تواند به عنوان مرجعی برای طبقه بندی مقاومت در برابر سایش انواع کاشی لعابدار کف مورد استفاده قرار گیرد.

ث- پیوست ش این استاندارد حاوی اطلاعاتی در مورد ویژگی‌های اختیاری است که به صورت «اختیاری است» فهرست شده است.

ج- بعضی از ترک‌های سطح کاشی به عمد و برای مقاصد دکور کردن کاشی است که این امر باید به وسیله تولید کننده برای جلوگیری از اشتباه در آزمون مقاومت در برابر انبساط حرارتی رطوبتی مشخص شود.

ج- برخی اثرهای تزئینات بر روی کاشی‌ها به ترک خوردگی سطحی تمایل دارند. این امر باید توسط سازنده مشخص شود که در این مورد، آزمون ترک خوردگی در برابر حرارت و رطوبت سطحی در استاندارد ۹۱۶۹-۱۱ کاربرد ندارد.

چ- در صورت کاربرد، ضخامت باید شامل ارتفاع برجستگی گیر نصب پشت کاشی باشد که طبق شکل ۳ اندازه‌گیری می‌شود.

پیوست خ

(الزامی)

کاشی‌های سرامیکی پرس خشک

$$3\% < E_b \leq 6\%$$

گروه BII_a

خ-۱ الزامات

ابعاد و کیفیت سطح و ویژگی‌های شیمیایی و فیزیکی باید براساس جدول خ-۱ باشد.

جدول خ-۱- الزامات کاشی‌های سرامیکی پرس خشک گروه BII_a، $3\% < E_b \leq 6\%$

روش آزمون	اندازه اسمی N			ابعاد و کیفیت سطح
	$N \geq 15 \text{ cm}$ هرکدام که بازه محدودتری را ارایه دهد		$7 \text{ cm} \leq N < 15 \text{ cm}$	
	mm	%	mm	طول و عرض
				تولید کننده باید اندازه کاری خود را به صورت زیر انتخاب کند: الف) برای کاشی‌های مدولار اندازه بند بین ۲ تا ۵ میلی‌متر مجاز است ^{الف} ب) برای کاشی‌های غیر مدولار اختلاف بین اندازه کاری و اسمی نباید از ± 2 درصد (حداکثر ۵ میلی‌متر) تجاوز نماید.
INSO-۹۱۶۹-۲	$\pm 2,0$	$\pm 0,6$	$\pm 0,9$	درصد مجاز اختلاف بین مقدار متوسط هر یک از اندازه‌ها (۲ یا ۴ ضلع) از اندازه کاری (SW)
				ضخامت
				الف) ضخامت باید به وسیله تولید کننده مشخص و اعلام شود. ^ج ب) درصد مجاز اختلاف بین مقدار متوسط ضخامت هر کاشی از ضخامت کاری مربوطه
INSO-۹۱۶۹-۲	$\pm 0,5$	± 5	$\pm 0,5$	
				مستقیم بودن اضلاع ^د (سطوح رویی)
INSO-۹۱۶۹-۲	$\pm 1,5$	$\pm 0,5$	$\pm 0,75$	حداکثر انحراف از خط مستقیم برحسب درصد اندازه کاری مربوطه
				گونیا بودن اضلاع ^د
INSO-۹۱۶۹-۲	$\pm 2,0$	$\pm 0,5$	$\pm 0,75$	حداکثر انحراف اضلاع نسبت به خط عمودی، برحسب اندازه کاری مربوطه

جدول خ - ۱ - (ادامه)

مسطح بودن سطح			
			حداکثر انحراف برحسب درصد از سطح تخت:
INSO-۹۱۶۹-۲	$\pm ۲,۰$	$\pm ۰,۵$	$\pm ۰,۷۵$
			الف) خم مرکز کاشی برحسب درصد قطر که از اندازه کاری مربوطه محاسبه می شود.
INSO-۹۱۶۹-۲	$\pm ۲,۰$	$\pm ۰,۵$	$\pm ۰,۷۵$
			ب) خم اضلاع یا لبه های کاشی برحسب درصد اندازه کاری مربوطه
INSO-۹۱۶۹-۲	$\pm ۲,۰$	$\pm ۰,۵$	$\pm ۰,۷۵$
			پ) تابیدگی برحسب درصد قطر که از روی اندازه کاری محاسبه می شود.
			گیر نصب (در صورتی که مشخص شده باشد)
			الف) ارتفاع، h ، برای کاشی های با مساحت سطحی A
شکل ۳	حداکثر $h=۳,۵mm$	حداقل $h=۰,۷mm$	$۴۹cm^2 \leq A < ۶۰cm^2$
شکل ۳	حداکثر $h=۳,۵mm$	حداقل $h=۱,۵mm$	$A \geq ۶۰cm^2$
شکل ۳	گیر نصب به صورتی که توسط سازنده مشخص و با مثال های شکل ۳ مشخص می شود.		ب) شکل
شکل ۳	$L_0-L_1 > 0$		مثال ۱ (به شکل ۳ مراجعه شود)
شکل ۳	$L_0-L_2 > 0$		مثال ۲ (به شکل ۳ مراجعه شود)
شکل ۳	$L_0-L_3 > 0$		مثال ۳ (به شکل ۳ مراجعه شود)
INSO-۹۱۶۹-۲	طبق بند ۸ این استاندارد		کیفیت سطح ^۳
روش آزمون	الزامات		ویژگی های فیزیکی
INSO-۹۱۶۹-۳	میانگین $3\% < E_b \leq 6\%$ بیشینه منفرد، $6,5\%$		جذب آب درصد جرمی
			مقاومت شکست بر حسب نیوتن
INSO-۹۱۶۹-۴	کمتر از ۱۰۰۰ نباشد		الف) ضخامت کاری بزرگ تر یا مساوی $۷,۵mm$
INSO-۹۱۶۹-۴	کمتر از ۶۰۰ نباشد		ب) ضخامت کاری کمتر از $۷,۵mm$
INSO-۹۱۶۹-۴	میانگین حداقل ۲۲ آزمونه های منفرد حداقل ۲۰		مدول گسیختگی (مقاومت خمشی) بر حسب نیوتن بر میلی متر مربع برای کاشی های با نیروی شکست بیش از ۳۰۰۰ نیوتن کاربرد ندارد.
			مقاومت در برابر سایش
INSO-۹۱۶۹-۶	حداکثر ۳۴۵		الف) مقاومت در برابر سایش عمقی کاشی های بدون لعاب: (بر حسب جسم کنده شده به میلی متر مکعب)
INSO-۹۱۶۹-۷	رده سایش ذکر شود		ب) مقاومت در برابر سایش سطحی کاشی های لعابدار برای استفاده در کف ^۴
			ضریب انبساط حرارتی خطی ^۵
INSO-۹۱۶۹-۸	اختیاری است		از درجه حرارت محیط تا ۱۰۰ درجه سلسیوس
INSO-۹۱۶۹-۹	اختیاری است		مقاومت در برابر شوک حرارتی ^۶

جدول خ - ۱ - (ادامه)

INSO-۹۱۶۹-۱۱	باید مطابقت داشته باشد	مقاومت در برابر ترک سطحی در برابر حرارت و رطوبت: کاشی‌های لعابدار ^ع
INSO-۹۱۶۹-۱۲	اختیاری است	مقاومت در برابر یخ زدگی
INSO-۹۱۶۹-۱۰	اختیاری است	انبساط رطوبتی (برحسب میلی‌متر بر متر)
INSO-۹۱۶۹-۱۶	کاشی‌های با رنگ ساده تنها در جایی که لازم است GL: $\Delta E < 0,75$ UGL: $\Delta E < 1,0$	تفاوت رنگ جزئی کاشی‌ها ^ث
INSO-۹۱۶۹-۵	اختیاری است	مقاومت در برابر ضربه ^ث
روش آزمون	الزامات	ویژگی‌های شیمیایی
		مقاومت در برابر لکه گذاری
INSO-۶۲۰۰	حداقل رده ۳	الف) کاشی‌های لعابدار
INSO-۶۲۰۰	اختیاری است	ب) کاشی‌های بدون لعاب ^ث
		مقاومت در برابر مواد شیمیایی
ISO 10545-13	تولیدکننده باید طبقه‌بندی را مشخص کند. تولیدکننده باید طبقه‌بندی را مشخص کند.	مقاومت در برابر اسیدها و بازهای ضعیف الف) کاشی‌های لعابدار ب) کاشی‌های بدون لعاب
ISO 10545-13	اختیاری است	مقاومت در برابر اسیدها و بازهای قوی
		مقاومت در برابر شوینده‌های خانگی و نمک‌های استخر شنا
ISO 10545-13	حداقل GB	الف) کاشی‌های لعابدار
	حداقل UB	ب) کاشی‌های بدون لعاب
INSO-۹۱۶۹-۱۵	اختیاری است	میزان سرب و کادمیم آزاد شده از سطح کاشی ^ث
<p>الف - فاصله اندازه‌های به کار رفته گاهی اوقات می‌تواند به صورت غیر متریک باشد.</p> <p>ب- برای کاشی‌های دارای اشکال غیر مربع مستطیل کاربرد ندارد.</p> <p>پ- به علت پروسه پخت تغییرات رنگ‌های جزئی بین کاشی‌ها اجتناب ناپذیر است. این آزمون برای تشخیص تفاوت رنگ‌های جزئی کاشی‌هایی که رنگ بندی آن‌ها نامنظم است (لعابدار یا بدون لعاب) به کار نمی‌رود. همچنین برای تغییر رنگ عمده سطح کاشی که مشخصه این نوع کاشی است و مطلوب می‌باشد، کاربرد ندارد. لکه‌ها یا نقاط رنگی که برای مقاصد تزئینی ایجاد می‌شوند عیب در نظر گرفته نمی‌شوند.</p> <p>ت- پیوست ژ این استاندارد می‌تواند به عنوان مرجعی برای طبقه بندی مقاومت در برابر سایش انواع کاشی لعابدار کف مورد استفاده قرار گیرد.</p> <p>ث- پیوست ش این استاندارد حاوی اطلاعاتی در مورد ویژگی‌های اختیاری است که به صورت «اختیاری است» فهرست شده است.</p> <p>ج- بعضی از ترک‌های سطح کاشی به عمد و برای مقاصد دکور کردن کاشی است که این امر باید به وسیله تولید کننده برای جلوگیری از اشتباه در آزمون مقاومت در برابر انبساط حرارتی رطوبتی مشخص شود.</p> <p>ج- برخی اثرهای تزئینات بر روی کاشی‌ها به ترک خوردگی سطحی تمایل دارند. این امر باید توسط سازنده مشخص شود که در این مورد، آزمون ترک خوردگی در برابر حرارت و رطوبت سطحی در استاندارد ۹۱۶۹-۱۱ کاربرد ندارد.</p> <p>چ- در صورت کاربرد، ضخامت باید شامل ارتفاع برجستگی گیر نصب پشت کاشی باشد که طبق شکل ۳ اندازه‌گیری می‌شود.</p>		

پیوست د

(الزامی)

کاشی‌های سرامیکی پرس خشک

$$6\% < E_b \leq 10\%$$

گروه BII_b

د-۱ الزامات

ابعاد و کیفیت سطح و ویژگی‌های شیمیایی و فیزیکی باید براساس جدول د-۱ باشد.

جدول د-۱- الزامات کاشی‌های سرامیکی پرس خشک گروه BII_b، $6\% < E_b \leq 10\%$

روش آزمون	اندازه اسمی N			ابعاد و کیفیت سطح
	N ≥ 15 cm هرکدام که بازه محدودتری را ارایه دهد		7 cm ≤ N < 15 cm	
	mm	%	mm	طول و عرض
				تولید کننده باید اندازه کاری خود را به صورت زیر انتخاب کند : الف) برای کاشی‌های مدولار اندازه بند بین ۲ تا ۵ میلی‌متر مجاز است الف ب) برای کاشی‌های غیر مدولار اختلاف بین اندازه کاری و اسمی نباید از ±۲ درصد (حداکثر ۵ میلی‌متر) تجاوز نماید.
INSO-۹۱۶۹-۲	± ۲,۰	± ۰,۶	± ۰,۹	درصد مجاز اختلاف بین مقدار متوسط هر یک از اندازه‌ها (۲ یا ۴ ضلع) از اندازه کاری (SW)
				ضخامت
				الف) ضخامت باید به وسیله تولید کننده مشخص و اعلام شود. ج ب) درصد مجاز اختلاف بین مقدار متوسط ضخامت هر کاشی از ضخامت کاری مربوطه
INSO-۹۱۶۹-۲	± ۰,۵	± ۵	± ۰,۵	مستقیم بودن اضلاع ^ح (سطوح رویی)
INSO-۹۱۶۹-۲	± ۱,۵	± ۰,۵	± ۰,۷۵	حداکثر انحراف از خط مستقیم برحسب درصد اندازه کاری مربوطه
				گونیا بودن اضلاع ^ح
INSO-۹۱۶۹-۲	± ۲,۰	± ۰,۵	± ۰,۷۵	حداکثر انحراف اضلاع نسبت به خط عمودی، برحسب اندازه کاری مربوطه

جدول د- ۱- (ادامه)

مسطح بودن سطح			
			حداکثر انحراف برحسب درصد از سطح تخت:
INSO-۹۱۶۹-۲	$\pm 2,0$	$\pm 0,5$	$\pm 0,75$
الف) خم مرکز کاشی برحسب درصد قطر که از اندازه کاری مربوطه محاسبه می شود.			
INSO-۹۱۶۹-۲	$\pm 2,0$	$\pm 0,5$	$\pm 0,75$
ب) خم اضلاع یا لبه های کاشی برحسب درصد اندازه کاری مربوطه			
INSO-۹۱۶۹-۲	$\pm 2,0$	$\pm 0,5$	$\pm 0,75$
پ) تابیدگی برحسب درصد قطر که از روی اندازه کاری محاسبه می شود.			
			گیر نصب (در صورتی که مشخص شده باشد)
			الف) ارتفاع، h ، برای کاشی های با مساحت سطحی A
شکل ۳	حداکثر $h=3,5mm$	حداقل $h=0,7mm$	$49cm^2 \leq A < 60cm^2$
شکل ۳	حداکثر $h=3,5mm$	حداقل $h=1,5mm$	$A \geq 60cm^2$
شکل ۳	گیر نصب به صورتی که توسط سازنده مشخص و با مثال های شکل ۳ مشخص می شود.		ب) شکل
شکل ۳	$L_0-L_1 > 0$		مثال ۱ (به شکل ۳ مراجعه شود)
شکل ۳	$L_0-L_2 > 0$		مثال ۲ (به شکل ۳ مراجعه شود)
شکل ۳	$L_0-L_3 > 0$		مثال ۳ (به شکل ۳ مراجعه شود)
INSO-۹۱۶۹-۲	طبق بند ۸ این استاندارد		کیفیت سطح ^۳
روش آزمون	الزامات		ویژگی های فیزیکی
INSO-۹۱۶۹-۳	میانگین $E_b \leq 10\%$ بیشینه منفرد، ۱۱٪		جذب آب درصد جرمی
			مقاومت شکست بر حسب نیوتن
INSO-۹۱۶۹-۴	کمتر از ۸۰۰ نباشد		الف) ضخامت کاری بزرگ تر یا مساوی ۷,۵mm
INSO-۹۱۶۹-۴	کمتر از ۵۰۰ نباشد		ب) ضخامت کاری کمتر از ۷,۵ mm
INSO-۹۱۶۹-۴	میانگین حداقل ۱۸ آزمونه های منفرد حداقل ۱۶		مدول گسیختگی (مقاومت خمشی) بر حسب نیوتن بر میلی متر مربع برای کاشی های با نیروی شکست بیش از ۳۰۰۰ نیوتن کاربرد ندارد.
			مقاومت در برابر سایش
INSO-۹۱۶۹-۶	حداکثر ۵۴۰		الف) مقاومت در برابر سایش عمقی کاشی های بدون لعاب: (بر حسب جسم کنده شده به میلی متر مکعب)
INSO-۹۱۶۹-۷	رده سایش ذکر شود		ب) مقاومت در برابر سایش سطحی کاشی های لعابدار برای استفاده در کف ^۴
			ضریب انبساط حرارتی خطی ^۵
INSO-۹۱۶۹-۸	اختیاری است		از درجه حرارت محیط تا ۱۰۰ درجه سلسیوس
INSO-۹۱۶۹-۹	اختیاری است		مقاومت در برابر شوک حرارتی ^۶

جدول د- ۱- (ادامه)

INSO-۹۱۶۹-۱۱	باید مطابقت داشته باشد	مقاومت در برابر ترک سطحی در برابر حرارت و رطوبت: کاشی‌های لعابدار ^ج
INSO-۹۱۶۹-۱۲	اختیاری است	مقاومت در برابر یخ زدگی
INSO-۹۱۶۹-۱۰	اختیاری است	انبساط رطوبتی (برحسب میلی‌متر بر متر)
INSO-۹۱۶۹-۱۶	کاشی‌های با رنگ ساده تنها در جایی که لازم است GL: $\Delta E < 0,75$ UGL: $\Delta E < 1,0$	تفاوت رنگ جزئی کاشی‌ها ^ث
INSO-۹۱۶۹-۵	اختیاری است	مقاومت در برابر ضربه ^ث
روش آزمون	الزامات	ویژگی‌های شیمیایی
		مقاومت در برابر لکه گذاری
INSO-۶۲۰۰	حداقل رده ۳	الف) کاشی‌های لعابدار
INSO-۶۲۰۰	اختیاری است	ب) کاشی‌های بدون لعاب ^ث
		مقاومت در برابر مواد شیمیایی
ISO 10545-13	تولیدکننده باید طبقه‌بندی را مشخص کند. تولیدکننده باید طبقه‌بندی را مشخص کند.	مقاومت در برابر اسیدها و بازهای ضعیف الف) کاشی‌های لعابدار ب) کاشی‌های بدون لعاب
ISO 10545-13	اختیاری است	مقاومت در برابر اسیدها و بازهای قوی
		مقاومت در برابر شوینده‌های خانگی و نمک‌های استخر شنا
ISO 10545-13	حداقل GB	الف) کاشی‌های لعابدار
	حداقل UB	ب) کاشی‌های بدون لعاب
INSO-۹۱۶۹-۱۵	اختیاری است	میزان سرب و کادمیم آزاد شده از سطح کاشی ^ث

الف- فاصله اندازه‌های به کار رفته گاهی اوقات می‌تواند به صورت غیر متریک باشد.

ب- برای کاشی‌های دارای اشکال غیر مربع مستطیل کاربرد ندارد.

پ- به علت پروسه پخت تغییرات رنگ‌های جزئی بین کاشی‌ها اجتناب ناپذیر است. این آزمون برای تشخیص تفاوت رنگ‌های جزئی کاشی‌هایی که رنگ بندی آن‌ها نامنظم است (لعابدار یا بدون لعاب) به کار نمی‌رود. همچنین برای تغییر رنگ عمده سطح کاشی که مشخصه این نوع کاشی است و مطلوب می‌باشد، کاربرد ندارد. لکه‌ها یا نقاط رنگی که برای مقاصد تزئینی ایجاد می‌شوند عیب در نظر گرفته نمی‌شوند.

ت- پیوست ژ این استاندارد می‌تواند به عنوان مرجعی برای طبقه بندی مقاومت در برابر سایش انواع کاشی لعابدار کف مورد استفاده قرار گیرد.

ث- پیوست ش این استاندارد حاوی اطلاعاتی در مورد ویژگی‌های اختیاری است که به صورت «اختیاری است» فهرست شده است.

ج- بعضی از ترک‌های سطح کاشی به عمد و برای مقاصد دکور کردن کاشی است که این امر باید به وسیله تولید کننده برای جلوگیری از اشتباه در آزمون مقاومت در برابر انبساط حرارتی رطوبتی مشخص شود.

چ- برخی اثرهای تزئینات بر روی کاشی‌ها به ترک خوردگی سطحی تمایل دارند. این امر باید توسط سازنده مشخص شود که در این مورد، آزمون ترک خوردگی در برابر حرارت و رطوبت سطحی در استاندارد ۹۱۶۹-۱۱ کاربرد ندارد.

چ- در صورت کاربرد، ضخامت باید شامل ارتفاع برجستگی گیر نصب پشت کاشی باشد که طبق شکل ۳ اندازه‌گیری می‌شود.

پیوست ذ

(الزامی)

کاشی‌های سرامیکی پرس خشک

$E_b > 10\%$

گروه BIII

ذ-۱ الزامات

ابعاد و کیفیت سطح و ویژگی‌های شیمیایی و فیزیکی باید براساس جدول ذ-۱ باشد.

جدول ذ-۱- الزامات کاشی‌های سرامیکی پرس خشک گروه BIII، $E_b > 10\%$

روش آزمون	اندازه اسمی N		ابعاد و کیفیت سطح	
	$N \geq 15 \text{ cm}$ هرکدام که بازه محدودتری را ارایه دهد	$7 \text{ cm} \leq N < 15 \text{ cm}$		
	mm	%	mm	
				طول و عرض
				تولید کننده باید اندازه کاری خود را به صورت زیر انتخاب کند : الف) برای کاشی‌های مدولار اندازه بند بین ۲ تا ۵ میلی‌متر مجاز است الف ب) برای کاشی‌های غیر مدولار اختلاف بین اندازه کاری و اسمی نباید از $\pm 2\%$ درصد (حداکثر ۵ میلی‌متر) تجاوز نماید.
INSO-۹۱۶۹-۲	$\pm 2,0$	$\pm 0,5$	$\pm 0,75$	درصد مجاز اختلاف بین مقدار متوسط هر یک از اندازه‌ها (۲ یا ۴ ضلع) از اندازه کاری (SW)
				ضخامت
				الف) ضخامت باید به وسیله تولید کننده مشخص و اعلام شود. ج ب) درصد مجاز اختلاف بین مقدار متوسط ضخامت هر کاشی از ضخامت کاری مربوطه
INSO-۹۱۶۹-۲	$\pm 0,5$	± 10	$\pm 0,5$	مستقیم بودن اضلاع ^ب (سطوح رویی)
INSO-۹۱۶۹-۲	$\pm 1,5$	$\pm 0,3$	$\pm 0,5$	حداکثر انحراف از خط مستقیم برحسب درصد اندازه کاری مربوطه
				گونیا بودن اضلاع ^ب
INSO-۹۱۶۹-۲	$\pm 2,0$	$\pm 0,5$	$\pm 0,75$	حداکثر انحراف اضلاع نسبت به خط عمودی، برحسب اندازه کاری مربوطه

جدول ذ - ۱ - (ادامه)

مسطح بودن سطح			
			حداکثر انحراف برحسب درصد از سطح تخت:
INSO-۹۱۶۹-۲	+۲,۰ -۱,۵	+۰,۵ -۰,۳	+۰,۷۵ -۰,۵
INSO-۹۱۶۹-۲	+۲,۰ -۱,۵	+۰,۵ -۰,۳	+۰,۷۵ -۰,۵
INSO-۹۱۶۹-۲	± ۲,۰	± ۰,۵	± ۰,۷۵
			پ) تابیدگی برحسب درصد قطر که از روی اندازه کاری محاسبه می شود.
			گیر نصب (در صورتی که مشخص شده باشد)
			الف) ارتفاع، h ، برای کاشی‌های با مساحت سطحی A
شکل ۳	حداکثر $h=۳,۵mm$		حداقل $h=۰,۷mm$
شکل ۳	حداکثر $h=۳,۵mm$		حداقل $h=۱,۵mm$
شکل ۳	گیر نصب به صورتی که توسط سازنده مشخص و با مثال‌های شکل ۳ مشخص می‌شود.		
شکل ۳	$L_0-L_1 > 0$		مثال ۱ (به شکل ۳ مراجعه شود)
شکل ۳	$L_0-L_2 > 0$		مثال ۲ (به شکل ۳ مراجعه شود)
شکل ۳	$L_0-L_3 > 0$		مثال ۳ (به شکل ۳ مراجعه شود)
INSO-۹۱۶۹-۲	طبق بند ۸ این استاندارد		
روش آزمون	الزامات		
INSO-۹۱۶۹-۳	میانگین $E_b > 10\%$ وقتی که میانگین از ۲۰ درصد بیشتر باشد باید قبلا از طرف تولیدکننده اعلام شده باشد. آزمون‌های منفرد حداقل ۹ درصد		
	مقاومت شکست بر حسب نیوتن		
INSO-۹۱۶۹-۴	کمتر از ۶۰۰ نباشد		
INSO-۹۱۶۹-۴	کمتر از ۲۰۰ نباشد		
INSO-۹۱۶۹-۴	مدول گسیختگی (مقاومت خمشی) بر حسب نیوتن بر میلی‌متر مربع برای کاشی‌های با نیروی شکست بیش از ۳۰۰۰ نیوتن کاربرد ندارد.		
INSO-۹۱۶۹-۴	میانگین حداقل ۱۲		
INSO-۹۱۶۹-۴	آزمون‌های منفرد حداقل ۱۵		
	مقاومت در برابر سایش		
INSO-۹۱۶۹-۷	رده سایش ذکر شود		
	ضریب انبساط حرارتی خطی ^ث		
INSO-۹۱۶۹-۸	از درجه حرارت محیط تا ۱۰۰ درجه سلسیوس		
INSO-۹۱۶۹-۹	مقاومت در برابر شوک حرارتی ^ث		
	اختیاری است		
	اختیاری است		

جدول ذ- ۱- (ادامه)

INSO-۹۱۶۹-۱۱	باید مطابقت داشته باشد	مقاومت در برابر ترک سطحی در برابر حرارت و رطوبت: کاشی‌های لعابدار ^ج
INSO-۹۱۶۹-۱۲	اختیاری است	مقاومت در برابر یخ زدگی
INSO-۹۱۶۹-۱۰	اختیاری است	انبساط رطوبتی (برحسب میلی‌متر بر متر)
INSO-۹۱۶۹-۱۶	کاشی‌های با رنگ ساده تنها در جایی که لازم است GL: $\Delta E < 0,75$ UGL: $\Delta E < 1,0$	تفاوت رنگ جزئی کاشی‌ها ^ث
INSO-۹۱۶۹-۵	اختیاری است	مقاومت در برابر ضربه ^ث
روش آزمون	الزامات	ویژگی‌های شیمیایی
		مقاومت در برابر لکه گذاری
INSO-۶۲۰۰	حداقل رده ۳	الف) کاشی‌های لعابدار
		مقاومت در برابر مواد شیمیایی
ISO 10545-13	اختیاری است	مقاومت در برابر اسیدها و بازهای ضعیف
ISO 10545-13	اختیاری است	مقاومت در برابر اسیدها و بازهای قوی
ISO 10545-13	حداقل GB	مقاومت در برابر شوینده های خانگی و نمک‌های استخر شنا
INSO-۹۱۶۹-۱۵	اختیاری است	میزان سرب و کادمیم آزاد شده از سطح کاشی ^ث
<p>الف- فاصله اندازه‌های به کار رفته گاهی اوقات می‌تواند به صورت غیر متریک باشد.</p> <p>ب- برای کاشی‌های دارای اشکال غیر مربع مستطیل کاربرد ندارد.</p> <p>پ- به علت پروسه پخت تغییرات رنگ‌های جزئی بین کاشی‌ها اجتناب ناپذیر است. این آزمون برای تشخیص تفاوت رنگ‌های جزئی کاشی‌هایی که رنگ بندی آن‌ها نامنظم است (لعابدار یا بدون لعاب) به کار نمی‌رود. همچنین برای تغییر رنگ عمدی سطح کاشی که مشخصه این نوع کاشی است و مطلوب می‌باشد، کاربرد ندارد. لکه‌ها یا نقاط رنگی که برای مقاصد تزئینی ایجاد می‌شوند عیب در نظر گرفته نمی‌شوند.</p> <p>ت- پیوست ژ این استاندارد می‌تواند به عنوان مرجعی برای طبقه بندی مقاومت در برابر سایش انواع کاشی لعابدار کف مورد استفاده قرار گیرد.</p> <p>ث- پیوست ش این استاندارد حاوی اطلاعاتی در مورد ویژگی‌های اختیاری است که به صورت «اختیاری است» فهرست شده است.</p> <p>ج- بعضی از ترک‌های سطح کاشی به عمد و برای مقاصد دکور کردن کاشی است که این امر باید به وسیله تولید کننده برای جلوگیری از اشتباه در آزمون مقاومت در برابر انبساط حرارتی رطوبتی مشخص شود.</p> <p>ج- برخی اثرهای تزئینات بر روی کاشی‌ها به ترک خوردگی سطحی تمایل دارند. این امر باید توسط سازنده مشخص شود که در این مورد، آزمون ترک خوردگی در برابر حرارت و رطوبت سطحی در استاندارد ۹۱۶۹-۱۱ کاربرد ندارد.</p> <p>چ- در صورت کاربرد، ضخامت باید شامل ارتفاع برجستگی گیر نصب پشت کاشی باشد که طبق شکل ۳ اندازه‌گیری می‌شود.</p>		

پیوست ر

(الزامی)

کاشی‌های سرامیکی اکسترودی با جذب آب پایین

$$E_b \leq 0,5\%$$

گروه AI_a

۱- الزامات

ابعاد و کیفیت سطح و ویژگی‌های شیمیایی و فیزیکی باید براساس جدول ۱-۱ باشد.

جدول ۱-۱- الزامات کاشی‌های سرامیکی اکسترودی با جذب آب پایین گروه AI_a ، $E_b \leq 0,5\%$

روش آزمون	معمولی	دقیق	ابعاد و کیفیت سطح
			طول و عرض
			تولید کننده باید اندازه کاری خود را به صورت زیر انتخاب کند: الف) برای کاشی‌های مدولار اندازه بند بین ۳ تا ۱۱ میلی‌متر مجاز است ^{الف} ب) برای کاشی‌های غیر مدولار اختلاف بین اندازه کاری و اسمی نباید از ± 3 میلی‌متر تجاوز نماید
INSO-۹۱۶۹-۲	$\pm 2\%$ تا حداکثر ± 4 میلی‌متر	$\pm 1\%$ تا حداکثر ± 2 میلی‌متر	درصد مجاز اختلاف بین مقدار متوسط هر یک از اندازه‌ها (۲ یا ۴ ضلع) از اندازه کاری (SW)
INSO-۹۱۶۹-۲	$\pm 1,5\%$	$\pm 1\%$	درصد مجاز اختلاف بین مقدار متوسط هر یک از اندازه‌ها (۲ یا ۴ ضلع) با حد متوسط اندازه‌های ده نمونه مختلف (۲۰ یا ۴۰ ضلع)
INSO-۹۱۶۹-۲			ضخامت
INSO-۹۱۶۹-۲			الف) ضخامت باید به وسیله تولید کننده مشخص و اعلام شود. ^ب
INSO-۹۱۶۹-۲	$\pm 10\%$	$\pm 10\%$	ب) درصد مجاز اختلاف بین مقدار متوسط ضخامت هر کاشی از ضخامت کاری مربوطه
INSO-۹۱۶۹-۲			مستقیم بودن اضلاع ^ب (سطوح رویی)
INSO-۹۱۶۹-۲	$\pm 0,6\%$	$\pm 0,5\%$	حداکثر انحراف از خط مستقیم برحسب درصد اندازه کاری مربوطه
INSO-۹۱۶۹-۲			گونیا بودن اضلاع ^ب
INSO-۹۱۶۹-۲	$\pm 10\%$	$\pm 10\%$	حداکثر انحراف اضلاع نسبت به خط عمودی، برحسب اندازه کاری مربوطه

جدول ر - ۱ - (ادامه)

مسطح بودن سطح			
حداکثر انحراف برحسب درصد از سطح تخت:			
INSO-۹۱۶۹-۲	$\pm 1,5\%$	$\pm 0,5\%$	الف) خم مرکز کاشی برحسب درصد قطر که از اندازه کاری مربوطه محاسبه می شود.
INSO-۹۱۶۹-۲	$\pm 1,5\%$	$\pm 0,5\%$	ب) خم اضلاع یا لبه های کاشی برحسب درصد اندازه کاری مربوطه
INSO-۹۱۶۹-۲	$\pm 1,5\%$	$\pm 0,8\%$	پ) تابیدگی برحسب درصد قطر که از روی اندازه کاری محاسبه می شود.
گیر نصب (در صورتی که مشخص شده باشد)			
الف) ارتفاع، h ، برای کاشی های با مساحت سطحی A			
شکل ۳	حداکثر $h=3,5mm$	حداقل $h=0,7mm$	$49cm^2 \leq A < 60cm^2$
شکل ۳	حداکثر $h=3,5mm$	حداقل $h=1,5mm$	$A \geq 60cm^2$
شکل ۳	گیر نصب به صورتی که توسط سازنده مشخص و با مثال های شکل ۳ مشخص می شود.		ب) شکل
شکل ۳	$L_0-L_1 > 0$		مثال ۱ (به شکل ۳ مراجعه شود)
شکل ۳	$L_0-L_2 > 0$		مثال ۲ (به شکل ۳ مراجعه شود)
شکل ۳	$L_0-L_3 > 0$		مثال ۳ (به شکل ۳ مراجعه شود)
INSO-۹۱۶۹-۲	طبق بند ۸ این استاندارد		کیفیت سطح ^۴
روش آزمون	معمولی	دقیق	ویژگی های فیزیکی
INSO-۹۱۶۹-۳	میانگین $E_b \leq 0,5\%$ بیشینه منفرد $0,6\%$	میانگین $E_b \leq 0,5\%$ بیشینه منفرد $0,6\%$	جذب آب درصد جرمی
			نیروی شکست برحسب نیوتن
INSO-۹۱۶۹-۴	کمتر از ۱۳۰۰ نباشد	کمتر از ۱۳۰۰ نباشد	الف) ضخامت کاری بزرگ تر یا مساوی ۷,۵mm
INSO-۹۱۶۹-۴	کمتر از ۶۰۰ نباشد	کمتر از ۶۰۰ نباشد	ب) ضخامت کاری کمتر ۷,۵ mm
INSO-۹۱۶۹-۴	میانگین حداقل ۲۸ آزمونه های منفرد حداقل ۲۱	میانگین حداقل ۲۸ آزمونه های منفرد حداقل ۲۱	مدول گسیختگی (مقاومت خمشی) برحسب نیوتن بر میلی متر مربع برای کاشی های با نیروی شکست بیش از ۳۰۰۰ نیوتن کاربرد ندارد.
			مقاومت در برابر سایش
INSO-۹۱۶۹-۶	حداکثر ۲۷۵	حداکثر ۲۷۵	الف) مقاومت در برابر سایش عمقی کاشی های بدون لعاب: (برحسب جسم کنده شده به میلی متر مکعب)
INSO-۹۱۶۹-۷	رده سایش ذکر شود	رده سایش ذکر شود	ب) مقاومت در برابر سایش سطحی کاشی های لعابدار برای استفاده در کف ^۵
			ضریب انبساط حرارتی خطی ^۶
INSO-۹۱۶۹-۸	اختیاری است	اختیاری است	از درجه حرارت محیط تا ۱۰۰ درجه سلسیوس
INSO-۹۱۶۹-۹	اختیاری است	اختیاری است	مقاومت در برابر شوک حرارتی ^۷

جدول ر - ۱- (ادامه)

INSO-۹۱۶۹-۱۱	باید مطابقت داشته باشد	باید مطابقت داشته باشد	مقاومت در برابر ترک سطحی در برابر حرارت و رطوبت: کاشی‌های لعابدار ^ع
INSO-۹۱۶۹-۱۲	باید مطابقت داشته باشد	باید مطابقت داشته باشد	مقاومت در برابر یخ زدگی
INSO-۹۱۶۹-۱۰	اختیاری است	اختیاری است	انبساط رطوبتی (بر حسب میلی‌متر بر متر)
INSO-۹۱۶۹-۱۶	کاشی‌های با رنگ ساده تنها در جایی که لازم است GL: $\Delta E < 0,75$ UGL: $\Delta E < 1,0$	کاشی‌های با رنگ ساده تنها در جایی که لازم است GL: $\Delta E < 0,75$ UGL: $\Delta E < 1,0$	تفاوت رنگ جزئی کاشی‌ها ^ث
INSO-۹۱۶۹-۵	اختیاری است	اختیاری است	مقاومت در برابر ضربه ^ث
روش آزمون	معمولی	دقیق	ویژگی‌های شیمیایی
			مقاومت در برابر لکه گذاری
INSO-۶۲۰۰	حداقل رده ۳	حداقل رده ۳	الف) کاشی‌های لعابدار
INSO-۶۲۰۰	اختیاری است	اختیاری است	ب) کاشی‌های بدون لعاب ^ث
			مقاومت در برابر مواد شیمیایی
ISO 10545-13	تولیدکننده باید طبقه بندی را مشخص کند.	تولیدکننده باید طبقه بندی را مشخص کند.	مقاومت در برابر اسیدها و بازهای ضعیف الف) کاشی‌های لعابدار ب) کاشی‌های بدون لعاب
ISO 10545-13	اختیاری است	اختیاری است	مقاومت در برابر اسیدها و بازهای قوی
			مقاومت در برابر شوینده های خانگی و نمکهای استخر شنا
ISO 10545-13	حداقل GB	حداقل GB	الف) کاشی‌های لعابدار
	حداقل UB	حداقل UB	ب) کاشی‌های بدون لعاب
INSO-۹۱۶۹-۱۵	اختیاری است	اختیاری است	میزان سرب و کادمیم آزاد شده از سطح کاشی ^ث
<p>الف- فاصله اندازه‌های به کار رفته گاهی اوقات می‌تواند به صورت غیر متریک باشد.</p> <p>ب- برای کاشی‌های دارای اشکال غیر مربع مستطیل کاربرد ندارد.</p> <p>پ- به علت پروسه پخت تغییرات رنگ‌های جزئی بین کاشی‌ها اجتناب ناپذیر است. این آزمون برای تشخیص تفاوت رنگ‌های جزئی کاشی‌هایی که رنگ بندی آن‌ها نامنظم است (لعابدار یا بدون لعاب) به کار نمی‌رود. همچنین برای تغییر رنگ عمده سطح کاشی که مشخصه این نوع کاشی است و مطلوب می‌باشد، کاربرد ندارد. لکه‌ها یا نقاط رنگی که برای مقاصد تزئینی ایجاد می‌شوند عیب در نظر گرفته نمی‌شوند.</p> <p>ت- پیوست ژ این استاندارد می‌تواند به عنوان مرجعی برای طبقه بندی مقاومت در برابر سایش انواع کاشی لعابدار کف مورد استفاده قرار گیرد.</p> <p>ث- پیوست ش این استاندارد حاوی اطلاعاتی در مورد ویژگی‌های اختیاری است که به صورت «اختیاری است» فهرست شده است.</p> <p>ج- بعضی از ترک‌های سطح کاشی به عمد و برای مقاصد دکور کردن کاشی است که این امر باید به وسیله تولید کننده برای جلوگیری از اشتباه در آزمون مقاومت در برابر انبساط حرارتی رطوبتی مشخص شود.</p> <p>ج- برخی اثرهای تزئینات بر روی کاشی‌ها به ترک خوردگی سطحی تمایل دارند. این امر باید توسط سازنده مشخص شود که در این مورد، آزمون ترک خوردگی در برابر حرارت و رطوبت سطحی در استاندارد ۹۱۶۹-۱۱ کاربرد ندارد.</p> <p>چ- در صورت کاربرد، ضخامت باید شامل ارتفاع برجستگی گیر نصب پشت کاشی باشد که طبق شکل ۳ اندازه‌گیری می‌شود.</p>			

پیوست ز

(الزامی)

نمادهای الزام شده برای استفاده بر روی بسته‌بندی

درج نمادهای زیر بر روی بسته‌بندی کاشی الزامی است.

الف) کاشی مناسب برای استفاده در کف؛

ب) کاشی مناسب برای استفاده در دیوارها؛

پ) شماره‌هایی که در رده کاشی لعابدار مورد نظر برای استفاده در کف را طبق مقاومت سایشی آن نشان می‌دهد (به پیوست ش مراجعه شود).

ت) نمادی که کاشی مقاوم در برابر یخبندان را نشان می‌دهد.



(الف)



(ب)



(پ)



(ت)

شکل ض-۱- نمادها

پیوست ژ

(اطلاعاتی)

طبقه‌بندی کاشی‌های لعابدار برای مصارف کف براساس مقاومت سایشی آنها

این طبقه‌بندی تقریبی بوده و فقط برای راهنمایی است (به استاندارد ملی شماره ۷-۹۱۶۹ مراجعه شود) و نباید به عنوان یک ویژگی دقیق محصول برای نیازمندی خاص، در نظر گرفته شود.

رده صفر: کاشی‌های لعابدار طبقه‌بندی شده در این رده برای کاربرد در کف‌ها توصیه نمی‌گردند.

رده ۱: محیط‌هایی که با این کاشی فرش شده‌اند. ضرورتاً برای استفاده با پای برهنه یا پای پوش‌های با کف نرم و بدون هرگونه عوامل خارجی خراش‌دهنده مناسب می‌باشد (برای مثال حمام و اتاق خواب‌هایی که دسترسی مستقیم از خارج از ساختمان نداشته باشند).

رده ۲: محیط‌هایی که با این کاشی‌ها فرش شده‌اند برای استفاده با پای پوش‌های معمولی یا پای پوش‌های دارای کف نرم مناسب می‌باشد در این محیط‌ها اغلب عوامل خارجی خراش‌دهنده به مقدار کم و گهگاه موجود می‌باشد. (برای مثال اتاق‌هایی که در قسمت نشیمن قرار گرفته به جز آشپزخانه ورودی‌ها و سایر اتاق‌هایی که ممکن است ترافیک زیادی داشته باشد) این دسته از کاشی‌ها برای استفاده با کفش‌های غیر معمول مناسب نمی‌باشد برای مثال پوتین‌های با کف میخ‌دار.

رده ۳: محیط‌هایی که با این کاشی‌ها فرش شده‌اند برای استفاده با کفش‌های معمولی مناسب می‌باشند که در بیشتر اوقات با مقدار کمی عامل خارجی خراش‌دهنده همراه می‌باشد (برای مثال آشپزخانه‌های خصوصی سالن‌ها، راهروها، بالکن‌ها، ایوان‌ها و تراس‌ها) این دسته از کاشی‌ها برای استفاده با کفش‌های غیر معمول مناسب نمی‌باشد مانند پوتین‌های با کف میخ‌دار.

رده ۴: محیط‌هایی که با این کاشی‌ها فرش شده‌اند تحت بار ترافیکی منظم با مقداری عوامل خارجی خراش‌دهنده با شرایط سخت از رده ۳ قرار دارند (برای مثال ورودی‌ها، آشپزخانه‌های تجاری، هتل‌ها، نمایشگاه‌ها و فروشگاه‌ها).

رده ۵: محیط‌هایی که با این کاشی‌ها فرش شده‌اند موضوع تحت بار ترافیکی دائم با مقداری عوامل خارجی خراش‌دهنده قرار دارند به‌صورتی که شرایط به اندازه‌ای سخت باشد که کاشی لعابدار برای این شرایط مناسب باشد. (به‌عنوان مثال مکان‌های عمومی مانند مراکز خرید سالن فرودگاه‌ها، پیاده‌روها، لابی هتل‌ها و کاربردهای صنعتی).

این طبقه‌بندی وقتی که شرایط نرمال حاکم باشد معتبر است.

شرایط نوع پای‌پوش، نوع ترافیک و روش تمیز کردن نیز باید در نظر گرفته شود. کف‌ها باید به صورت مرتب و دائم در مقابل عوامل خارجی سایش‌دهنده در ورودی‌های ساختمان با استفاده از وسایل پاک‌کننده کف کفش‌ها محافظت شود.

در حالتی که بار ترافیکی بسیار سنگین بوده و عوامل خارجی سایش زیاد باشند کاشی‌های بدون لعاب و کاشی‌های کواری از گروه I می‌توانند مدنظر قرار گیرند.

پیوست ش

(اطلاعاتی)

روش‌های آزمون

ش-۱ تعدادی از روش‌های آزمون که در این استاندارد تحت عنوان «آزمون اختیاری است» هدف از این پیوست ارائه توضیحاتی راجع به این آزمون‌ها و دیگر اطلاعات مرتبط می‌باشد.

ش-۱-۱ استاندارد ملی ایران شماره ۵-۹۱۶۹، تعیین مقاومت در برابر ضربه این آزمون فقط در مورد کاشی‌هایی انجام می‌پذیرد که در محیط‌هایی نصب شده‌اند که مقاومت در برابر ضربه مهم تلقی مورد نیاز می‌باشد. در شرایط معمولی ضریب برگشت پذیری ۰/۵۵. مورد نیاز است. برای شرایط دشوارتر مقدار ضریب بیشتری مورد نیاز می‌باشد.

ش-۱-۲ استاندارد ملی ایران شماره ۸-۹۱۶۹، تعیین انبساط حرارتی خطی بیشتر کاشی‌های سرامیکی انبساط خطی پائینی دارند. این آزمون برای کاشی‌هایی که در محیط‌هایی با تغییرات حرارتی بالا نصب می‌شوند، انجام می‌گیرد.

ش-۱-۳ استاندارد ملی ایران شماره ۹-۹۱۶۹، تعیین مقاومت در برابر شوک حرارتی تمام کاشی‌های سرامیکی در حرارت‌های بالا مقاوم می‌باشند این آزمون برای بعضی از کاشی‌های سرامیکی که ممکن است در برابر شوک‌های حرارتی قرار بگیرند به کار می‌رود.

ش-۱-۴ استاندارد ملی ایران شماره ۱۰-۹۱۶۹، تعیین انبساط رطوبتی عمده کاشی‌های لعاب‌دار و بدون لعاب انبساط رطوبتی کمی دارند که این موضوع وقتی که کاشی‌ها به صورت صحیح نصب می‌شوند ایجاد مشکل نمی‌کند. به هر صورت زمانی که نصب غیر مطمئن بوده یا شرایط آب و هوایی خاص می‌باشد و انبساط رطوبتی بیشتر از ۰/۰۶ درصد ($0/6\text{mm/m}$) می‌باشد. این موضوع ممکن است موجب اشکال شود.

ش-۱-۵ استاندارد ملی ایران شماره ۱۲-۹۱۶۹، تعیین مقاومت در برابر یخ‌زدگی این آزمون فقط برای محصولاتی که در مکان‌هایی نصب شده‌اند که امکان یخ‌زدگی وجود دارد، در نظر گرفته می‌شود. این آزمون برای آن گروه محصولاتی که عموماً برای جاهایی که یخ‌زدگی وجود ندارد، مناسب نیست.

ش-۱-۶ استاندارد ISO10545-13 معمولاً در برابر اغلب مواد شیمیایی مقاوم می‌باشد. این آزمون برای اسیدها و قلیایی‌ها با غلظت بالا برای کاشی‌های سرامیکی است که باید در شرایط بالقوه خورنده استفاده شوند.

ش-۱-۷ استاندارد ملی ایران شماره ۶۲۰۰ آزمون لکه‌گذاری این آزمون برای کاشی‌های لعاب‌دار اجباری است. برای کاشی‌های بدون لعاب که لکه‌دار شدن مشکل محسوب می‌شود، توصیه می‌شود که با سازنده مشورت شود. این روش به تغییرات موقتی رنگ نمی‌پردازد که در برخی انواع کاشی لعاب‌دار در اثر جذب آب در بدنه زیر لعاب رخ می‌دهد.

ش ۸-۱ استاندارد ملی ایران شماره ۹۱۶۹-۱۵، تعیین میزان سرب و کادمیوم آزاد شده از سطح کاشی-
های لعاب‌دار

این آزمون برای کاشی‌های لعاب‌داری که بر روی میز کار یا سطح دیوار مکان‌های تهیه غذا استفاده شده
باشد و غذا ممکن است در تماس مستقیم با سطح لعاب‌دار کاشی باشد، در نظر گرفته و انجام می‌گیرد.
برای محدوده‌های مجاز به راهنمایی‌های CE /31/2005 مراجعه شود.