



فلاش تانک ایران

بهترین انتخاب

از سال ۱۳۶۰



کاتالوگ جامع
محصولات

اولین مرکز تخصصی
تولید فلاش تانک
در ایران



FLUSH TANK IRAN



SCAN ME

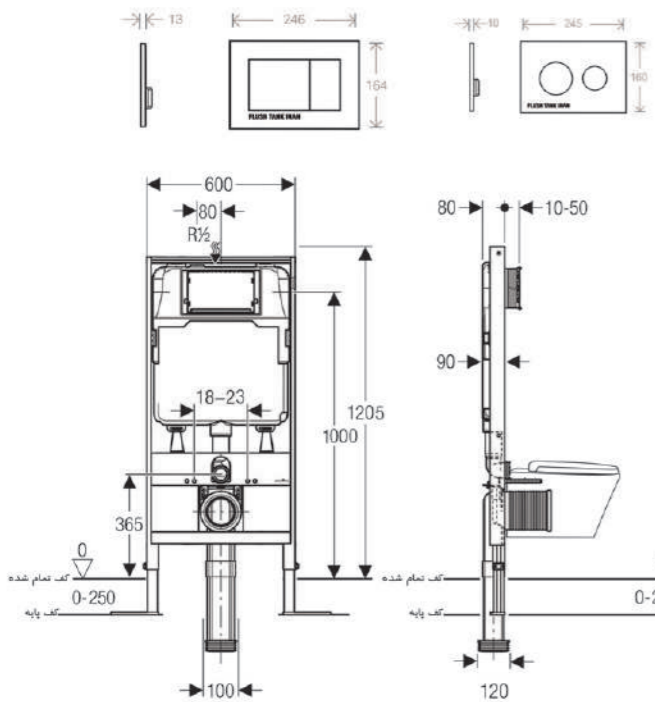
www.flushtankiran.ir
flushtankiran
@flushtankiran

تهران، کیلومتر ۱۰ جاده مخصوص کرج،
خیابان نخ زرین، شماره ۲۷
خدمات پس از فروش : ۰۲۱-۴۴۵۰۴۹۴۸



▪ اگر دستشویی کوچکی دارید و یا به دنبال ایجاد فضایی مدرن هستید، فلاش تانک توکار گزینه مطلوبی برای شما خواهد بود. محبوبیت فلاش تانک های توکار روز به روز رو به افزایش است. در این نوع از فلاش تانک، مخزن و استاکچر درون دیوار نصب می شوند و تنها شاسی تخلیه روی دیوار و در معرض دید قرار می گیرد. فلاش تانک ایران با تکیه بر دانش و تجربه ۳۰ ساله خود، برای اولین بار در ایران با بهره گیری از طراحی مطابق با استانداردهای به روز اروپا، فلاش تانک توکار برای توالت ایرانی (کلاسیک) و فرنگی (وال هنگ) را تولید و روانه بازار کرده است. معمولا در مورد فلاش تانک های توکار این تصور وجود دارد که امکان دسترسی برای تعمیر، دشوار تر از فلاش تانک های روکار می باشد، اگرچه در صورت انتخاب برندهای معتبر و قابل اطمینان با خدمات پس از فروش مناسب این نگرانی بی اساس است، در اکثر موارد در طراحی این محصول راحتی تعمیرات در نظر گرفته شده به صورتیکه راه دسترسی به تمامی قطعات داخلی فلاش تانک توکار از طریق باز کردن شاسی تخلیه امکان پذیر است و یک نصاب متخصص فلاش تانک توکار می تواند بین ۵ تا ۱۰ دقیقه ایراد این فلاش تانک را بر طرف سازد. دسترسی به داخل فلاش تانک از طریق پنل شاسی تخلیه امکان پذیر است.

فلاش تانک توکار مدل وال هنگ



عرض (با فریم فلزی): ۵۸۵ mm
ضخامت (بهدافتا): ۸۰ mm
ارتفاع (با فریم فلزی): ۱۱۶۰ - ۱۳۶۰ mm
۲ و ۸ لیتر



جهت مشاهده ویدئو آموزش
نحوه نصب فلاش تانک توکار
اسکن نمایید

WALL HUNG

- جنس بدنه تانک High Resistance BL Polyethylene
- بدنه فوق باریک (ضخامت ۸cm)
- قابلیت نصب پلیت GEBERIT سری SIGMA
- طراحی بر اساس GEBERIT UP720 سوییس
- شناور دیافراگمی بدون صدا
- تخلیه دو زمانه قابلیت تنظیم از ۲ - ۸ لیتر
- صرفه جویی در مصرف آب
- جهت راهنمای نصب QR Code را از روی کاتالوگ اسکن نمایید
- نظافت آسان سرویس بهداشتی
- تحمل وزن استراکچر تا ۴۰۰ کیلوگرم
- ۱۰ سال گارانتی و خدمات قبل و بعد از فروش مادام العمر
- استاندارد EN-14055 اروپا





مدل کلاسیک

عرض: ۵۱۵ mm
ضخامت (بمخافه): ۸۰ mm
ارتفاع: ۶۹۰ mm
۲ و ۸ لیتر

CLASSIC

- جنس بدنه تانک High Resistance BL Polyethylene
- بدنه فوق باریک (ضخامت ۸cm)
- قابلیت نصب پلیت GEBERIT سری SIGMA
- طراحی بر اساس GEBERIT UP720 سوییس
- شناور دیافراگمی بدون صدا
- تخلیه دو زمانه قابلیت تنظیم از ۲ - ۸ لیتر
- صرفه جویی در مصرف آب
- جهت راهنمای نصب QR Code را از روی کاتالوگ اسکن نمایید
- نظافت آسان سرویس بهداشتی
- استفاده از لوله خرطومی فشار قوی و افزایش
- انعطاف پذیری نصب در هر قسمت از سرویس بهداشتی
- ۱۰ سال گارانتی و خدمات قبل و بعد از فروش مادام العمر
- استاندارد EN-14055 اروپا

عرض: ۵۲۰ mm
ضخامت (بمخافه): ۸۵ mm
ارتفاع: ۵۵۰ mm
۲ و ۸ لیتر

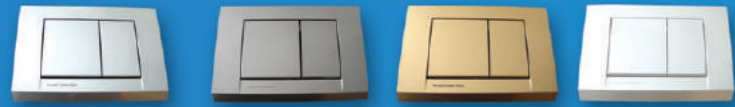
مدل کلاسیک با نیم فریم گالوانیزه



فلاش تانک توکار

(برای سرویس های ایرانی)





۱ کد ۲ کد ۳ کد ۴ کد



۵ کد ۶ کد ۷ کد



۱۱ کد ۱۲ کد ۱۳ کد ۱۴ کد

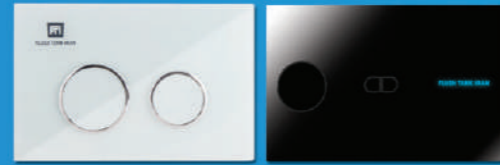


۱۵ کد ۱۶ کد ۱۷ کد ۱۸ کد

کلیدهای توکار سری FTI-B			
رنگ	کلید	قاب	کد
طلایی	طلایی	طلایی	11
کروم	طلایی	طلایی	12
طلایی	سفید	سفید	13
کروم	سفید	سفید	14
طلایی	کروم	کروم	15
کروم	کروم	کروم	16
طلایی	مشکی مات	مشکی مات	17
کروم	مشکی مات	مشکی مات	18

کلیدهای توکار سری FTI-A			
رنگ	توضیحات	رنگ	کد
کروم براق	آنتاری	01	
کروم	مات	02	
طلایی	مات	03	
سفید		04	
طرح سنگ		05	
طلایی براق	آنتاری	06	
مشکی	مات	07	
		08	

شاسی تخلیه فلاش تانک توکار



شیشه ای چشمی



کاسه وال هنگ ویرپول



Whirlpool



ULTRA SLIM

فوق باریک



فلاش تانک ایران مدل فوق باریک



لوله توکار



(انعطاف پذیر در محل نصب)

لوله روکار

مشخصات:

- ضخامت بدنه ۶.۵ CM
- باریک ترین بدنه فلاش تانک در ایران
- آبگیری و تخلیه قابل تنظیم از ۲ تا ۷ لیتر
- قابلیت نصب شناور از چهار طرف (آبگیری از کنار و کف)
- شناور دیافراگمی بدون صدا با قابلیت آبگیری از کنار یا کف (یونیورسال)
- لوله ۴ بدون کوپله
- پمپ و شناور مونتاژ شده، نصب بسیار آسان
- چاپ طرح روی فلاش تانک (اختیاری)



فلاش تانک اسلیم سری مشکی - فوق باریک



لوله روکار



لوله توکار

ابعاد محصول (طول*عرض*ارتفاع):
mm ۴۱۰*۶۵*۴۲۰

کاسه وال هنگ
موج



(مجهز به بیده استیل)



Mowj

کاسه وال هنگ
ویرپول



(مجهز به بیده استیل)



Whirlpool



ضخامت
7 سانت

Opal اپال

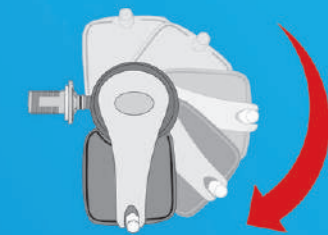
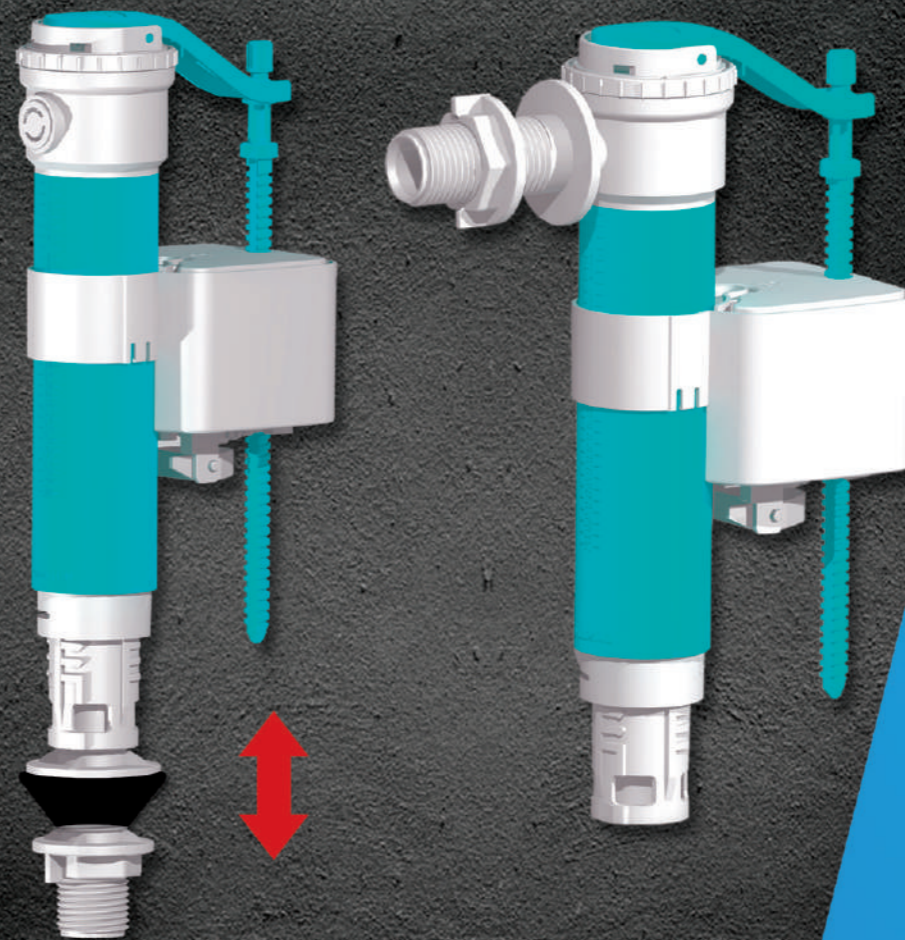


شامپو باکس

- قابلیت نصب در کنج و وسط
- دارای طبقات متحرک
- درب نیمه خودکار
- ۱۰ سال گارانتی



فلوتر یونیورسال (دوکاره)



کاپ شناور با قابلیت چرخش ۱۸۰ درجه

مشخصات :

- قابلیت تغییر آگیری از کف یا کنار بسیار آسان
- قابل نصب برای انواع فلاش تانک های روکار و توالت های فرنگی های کوتاه یا بلند
- قابلیت تنظیم ارتفاع فلوتر با مکانیزم قفل خودکار
- فشار آگیری از ۰.۲ - ۱۰ Bar
- آگیری بدون صدا (کمتر از ۳۸ dB)
- کاپ شناور با قابلیت چرخش ۱۸۰ درجه
- مونتاژ آسان بدون نیاز به آچار



نصب آسان بدون صدا